

DAHİLİ SÜRÜCÜLÜ STEP MOTOR

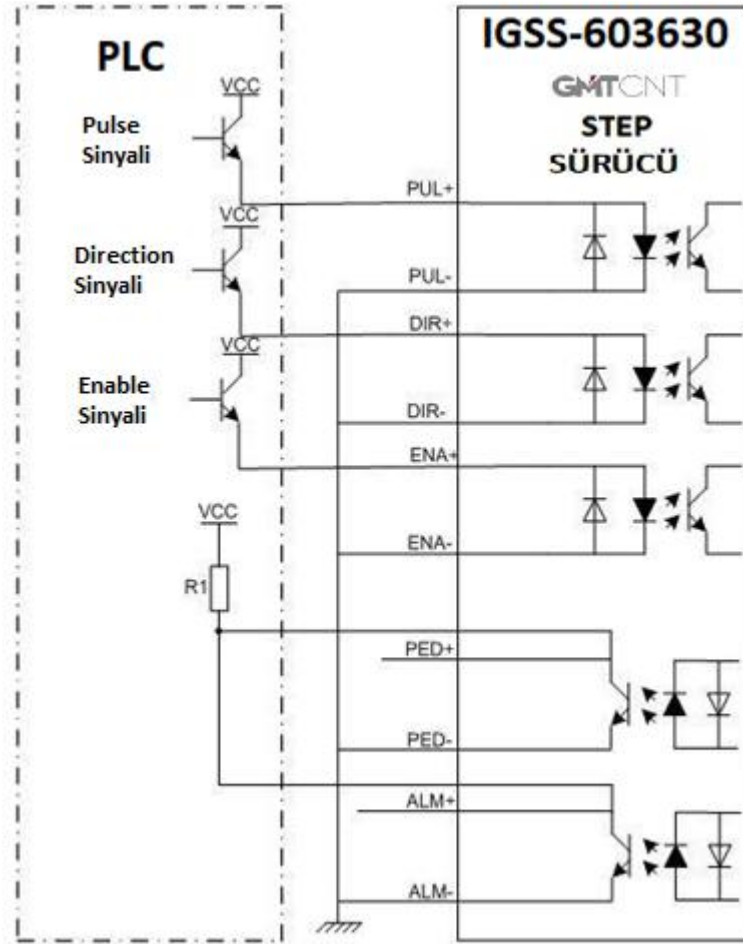
MODEL: IGSS-573620 / IGSS-603630



Cihazı kullanmadan önce kullanma kılavuzunu dikkatlice okuyunuz! Kullanma kılavuzundaki uyarılara uyulmamasından kaynaklanan zarar, ziyan ve şahısların uğrayacağı kazalarda sorumluluk kullanıcıya aittir. Bu durumda oluşan arızalarda cihaz garanti kapsamında çıkar.

ELEKTRİKSEL ÖZELLİKLER

Besleme	24-50VDC
Akım	4.0A
Giriş Frekansı	200kHz
Çalışma Sıcaklığı	Max 70°C



PULSE BAĞLANTI UÇLARI



RoHS
Compliant

<http://www.gmtcontrol.com>

IGSS-XXXXXX DAHİLİ SÜRÜCÜLÜ STEP MOTOR PULSE AYARLARININ YAPILMASI

Micro Steps (Pulse Ayarları)	Dial Switch (Anahtar)			
	SW1	SW2	SW3	SW4
400	ON	ON	ON	ON
800	OFF	ON	ON	ON
1600	ON	OFF	ON	ON
3200	OFF	OFF	ON	ON
6400	ON	ON	OFF	ON
12800	OFF	ON	OFF	ON
25600	ON	OFF	OFF	ON
51200	OFF	OFF	OFF	ON
1000	ON	ON	ON	OFF
2000	OFF	ON	ON	OFF
4000	ON	OFF	ON	OFF
5000	OFF	OFF	ON	OFF
8000	ON	ON	OFF	OFF
10000	OFF	ON	OFF	OFF
20000	ON	OFF	OFF	OFF
40000	OFF	OFF	OFF	OFF

SW5: OFF=UP EDGE(YÜKSELEN KENAR) / ON=DOWN EDGE (DÜŞEN KENAR)

SW6: Motor Çalışma yön seçimi:

OFF=CCW

ON=CW

IGSS-XXXXXX DAHİLİ SÜRÜCÜLÜ STEP MOTOR SİNYAL GİRİŞ PORTLARI

	GİRİŞ	AÇIKLAMA
ALM-	○ ▷	ALARM ÇIKIŞI -
ALM+	○ ▷	ALARM ÇIKIŞI +
PED-	○ ▷	POZİSYON ULAŞTI SİNYALİ -
PED+	○ ▷	POZİSYON ULAŞTI SİNYALİ +
ENA-	○ ▷	ENABLE SİNYALİ -
ENA+	○ ▷	ENABLE SİNYALİ +
DIR-	○ ▷	YÖN SİNYALİ -
DIR+	○ ▷	YÖN SİNYALİ +
PUL-	○ ▷	PULSE SİNYALİ -
PUL+	○ ▷	PULSE SİNYALİ +

IGSS-603630 DAHİLİ SÜRÜCÜLÜ STEP MOTOR GÜÇ GİRİŞİ

DC+	○ ▷	1	BESLEME GİRİŞ PORTU	DC+	BESLEME +	24-50VDC
GND	○ ▷	2		GND	BESLEME -	



GMT Endüstriyel Elektronik San. ve Tic. Ltd. Şti.
 Çubuklu Mh. Boğaziçi Cd. Boğaziçi Plaza No: 6/B Beykoz
 34805 İstanbul, Türkiye
 T +90 (216) 668 0006 F +90 (216) 668 0003 GSM +90 (534) 363 7533

gmtcontrol.com

