



- Piezoresistif Basınç Transmitteri
- Uzun vadeli mükemmel çalışma
- Standart Diyafram
- Paslanmaz çelikten gövde yapısı
- EMC ve Ters Polarite Koruması
- Analog Çıkış 4...20mA ya da 0...10VDC
- 1 BAR ile 600BAR Arası Ölçüm
- Stoktan Hemen Teslim

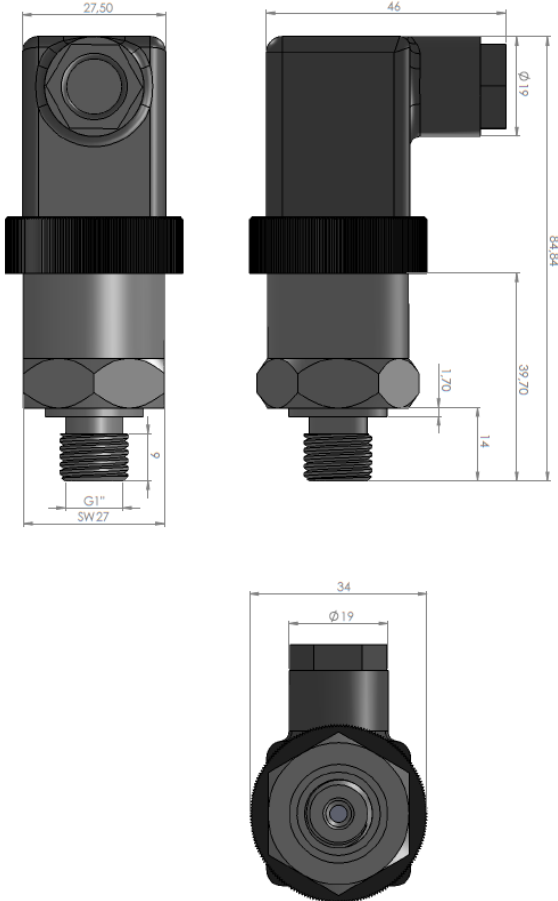
KULLANILAN SEKTÖRLER

- Pnömatik Sistemler
- Hidrolik Sistemler
- Makina Ekipmanları
- Hava Soğutma-Isıtma Sistemleri
- Su Teknolojileri
- Otomasyon Uygulamaları

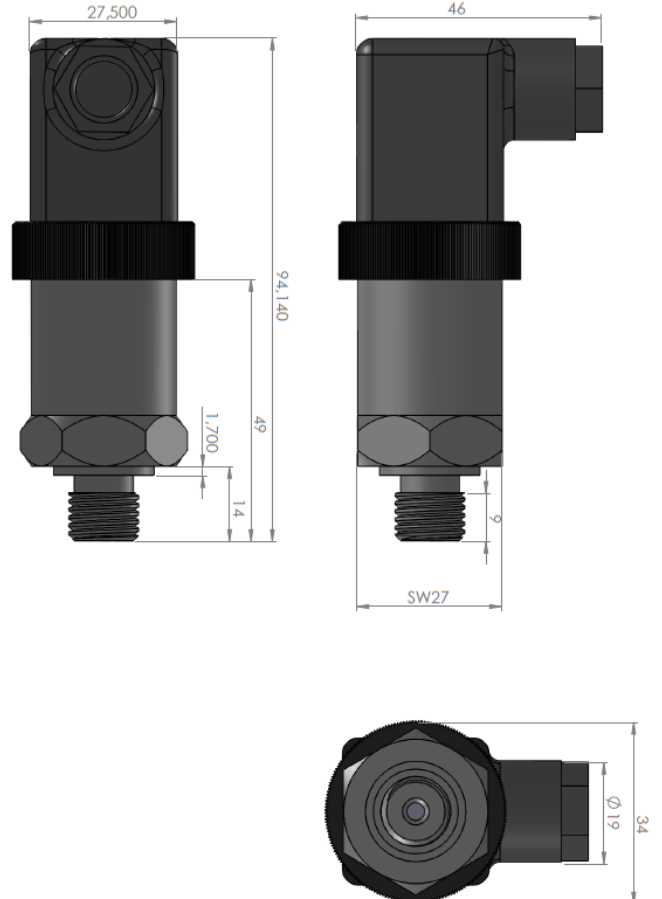
BCT TEKNİK ÖZELLİKLERİ

Ölçüm Aralığı	100 Milibar ile 600 Bar
Çıkış Sinyali	4...20mA (2 Telli) , 0...10VDC (3 Telli)
Mekaniksel Bağlantı	G1, G1/2, G1/4
Besleme Voltajı	+12...30 VDC
Hassasiyet	%0,5
Koruma Sınıfı	IP65
Çalışma Sıcaklığı	-20°C +85°C arası
Gövde	Paslanmaz Çelik Gövde, Piring
Ağırlık	140 gram

Mekanik Ölçüler (2 Bar ile 400 Bar Arası)

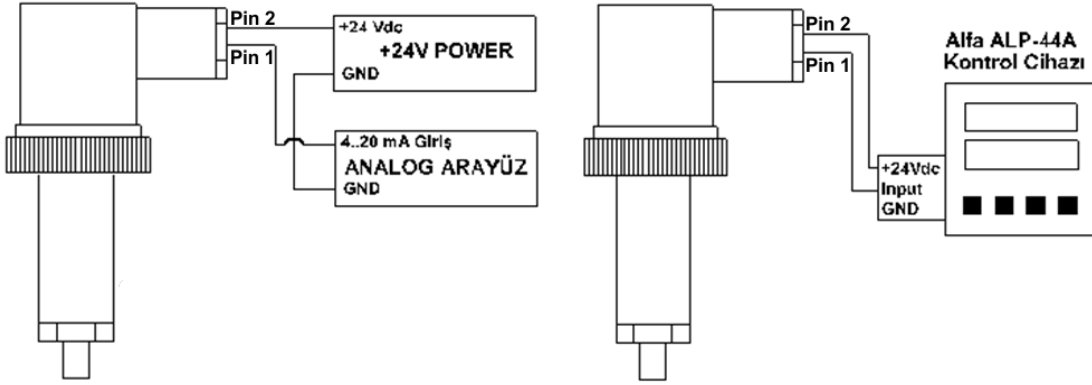


Mekanik Ölçüler (100 Milibar ile 1 Bar Arası veya 600 Bar)



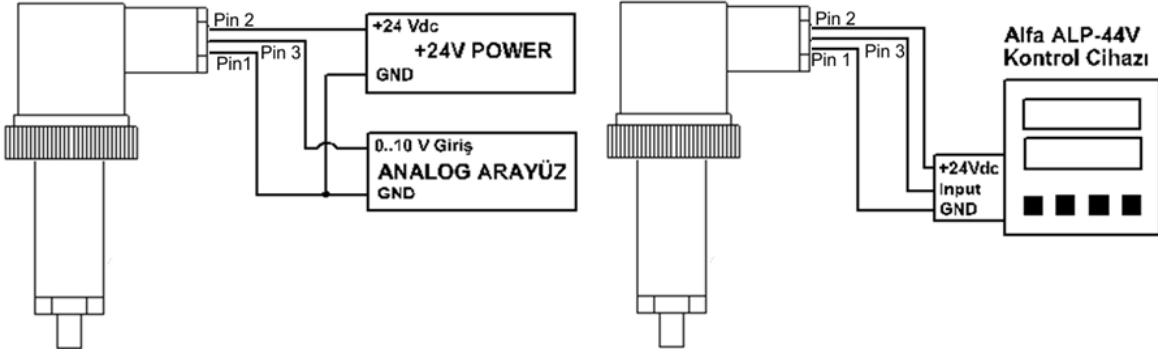
Pin No	Sinyal
2 Telli 4-20mA Bağlantısı	
1	4...20mA Analog Çıkış
2	+12...30 VDC (Besleme)

Örnek Bağlantı:



Pin No	Sinyal
3 Telli 0-10VDC Bağlantısı	
1	GND
2	+12...30 VDC (Besleme)
3	0...10VDC Analog Çıkış

Örnek Bağlantı:



SİPARİŞ DETAYI

Model

BCT 110

10B

Çıkış Sinyali

V : 0-10 VDC Analog Voltaj Çıkış
A : 4-20 mA Analog Sinyal Çıkışı

V

G1/4

Bağlantı

S : DIN43650 Dişi Soket
1M : 1 Metre Kablo
2M : 2 Metre Kablo
* Diğer seçenekleri sorunuz

S

Basınç

100mB : 100 Milibar
16B : 16 Bar
600B : 600 Bar

* 100 Milibar ile 600 Bar arasında opsiyonel

Mekanik Bağlantı

G1/4 : G1/4 Bağlantı
G1 : G1 Bağlantı
G1/2 : G1/2 Bağlantı

* Diğer mekanik bağlantı seçeneklerini sorunuz

Atek Sensor Technologies A.S.



Tuzla Kimya Sanayicileri Org. San. Bolg. Melek Aras Bulvarı, No:67 34956 Tuzla - İstanbul / TURKEY

Tel: +90 216 399 44 04

Fax: +90 216 399 44 02

www.ateksensor.com

info@ateksensor.com