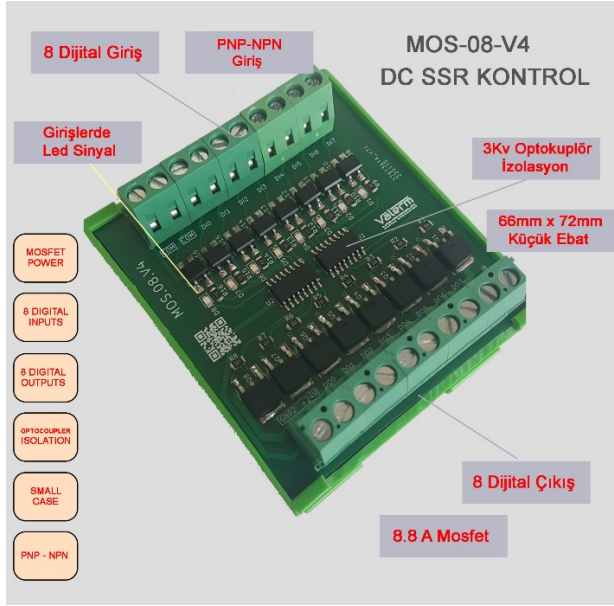


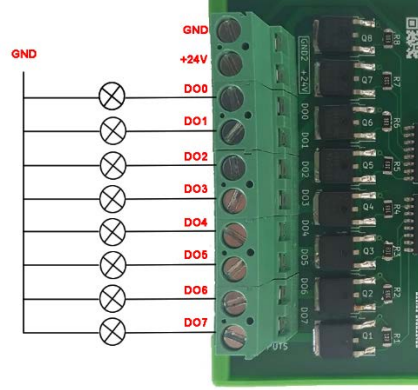
MOS-08-V4

8 KANAL SOLİD STATE ROLE KARTI

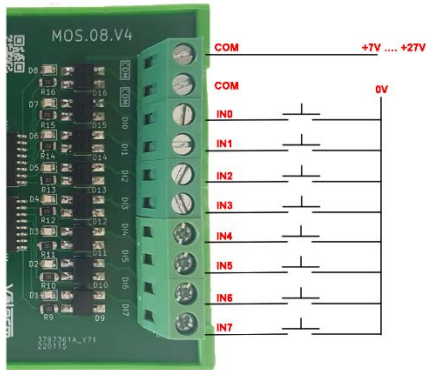
Valerm
MÜHENDİSLİK
MAKİNE OTOMASYON



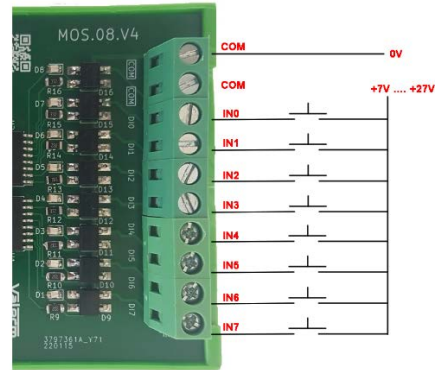
ÇIKIŞ BAĞLANTISI



NPN GİRİŞ BAĞLANTISI



PNP - GİRİŞ BAĞLANTISI



SSR kontrol kartı, Pnömatik veya Hidrolik valf kontrolü için kullanılacak ise valfe paralel ters diyot kullanmanız tavsiye edilir. Aksi halde elektronik kart çıkışındaki elemanlar zarar görebilir ve kartın bozulmasına neden olabilir. Valf için diyotu şekildeki gibi bağlayınız.

