



BK300S

32bit ARM4 Mikro İşlemcili Robot
Havya İstasyonu
Kullanım Kılavuzu

Değerli müşterimiz,

Modern tesislerde en son teknoloji ile üretilen ve titiz kalite kontrol işlemlerinden geçirilen ürünün size uzun yıllar en verimli biçimde ve güvenli bir şekilde hizmet etmesini istiyoruz

Bu nedenle, ürün'ü kullanmadan önce kılavuzun tamamını dikkatlice okuyunuz. Piyasa ihtiyaçlarına göre kompakt tasarlanmış ve bir çok mükemmel özelliğe sahip BAKON Akıllı Lehimleme istasyonu'nu tercih ettiğiniz için teşekkür ediyoruz.

DK Elektronik Bilgisayar San. Tic.Ltd.Şti.

İçindekiler

Güvenlik Önlemleri	1
Uyarı	1
Kutu İçeriği.....	2
Ürün Teknik Özellikleri	2
Ürün Tanımı.....	3
Ürün Şeması	3
Ürün Özellikleri.....	4
Ürün Kullanımı.....	4
Menu Ayarları.....	5-15
Çalıştırma	5
Fonksiyon Menüsünü Açma.....	5
Parametre Ayarları	6-10
Bağlantı Noktası Ayarları	10-11
Sistem Ayarları.....	11-15
Ürün Arıza Şeması	16-17
Ürün boyutu ve kurulum yöntemi	18-19
Genel Sorun Giderme	19
Arayüz Tanımı	20

Güvenlik Önlemleri

Uyarı:

Yangın tehlikesi kişisel ve çevresel güvenliğinize tehlike oluşturabilecek durumların yaşanmaması için aşağıdaki yönergelere uyunuz.

- Kullanmadan önce lütfen bu kılavuzdaki talimatları ve işlemleri ayrıntılı olarak okuyun!
- Çalışmanız bittiğinde cihazın güç kablosunu mutlaka prizden çıkartınız!!!
- Orjinal Bakon yedek parça ve aksesuarlar kullanınız.
- Arıza durumunda yetkisiz kişilerce cihaz'a müdahale ettirmeyiniz.cihaz ile birlikte verilen Teknik Servis Bilgi Formunu
- doldurun ve formdaki yönergeleri takip edin.
- Bakon istasyonun güç kablosunu mutlaka topraklaması olan bir priz'e takınız, topraklaması olmayan prizlerde kesinlikle kullanmayınız.
- Cihaz çalıştığında muhtemel yüksek sıcaklık olan 400C ye kadar ulaşabileceğinden havya kol metal aksamına kesinlikle çıplak elle dokunmayın vücudunuzu temas ettirmeyin, aksi halde ciddi
- yanıklara maruz kalırsınız, çalışma ortamı içerisinde ve yakınında yanıcı patlayıcı gaz ihtiva eden nesnelere bulundurmuyunuz.
- Cihazı kullanmadığınız zamanlarda açık bırakmayınız. Cihaz Fabrika çıkışı Performans ve kalite Kontrol amaçlı maksimum güç ile test işlemine tabi tutulduğundan dolayı Lehimlem Kol üzerinde "sararma" oluşmaktadır . bu normal bir işlemdir.

※ Bakon, ürünlerin tasarım değişiklikleri ve nihai yorumlama hakkını saklı tutar, Kılavuzdaki resimler sadece referans içindir. Ürün maddi nesneye tabidir.

Kutu İçeriđi

Parça Tanımlamaları	Adet
Ana Ünite	1 Adet
LF308CHavva Lehimleme Kolu	1 Adet
Güç Kablosu	1 Adet
Yedi delikli havacılık fişi	1 Adet
Beş delikli havacılık fişi	1 Adet
Braket	1 Adet
Kullanım Kılavuzu	1 Adet
İsteđe bađlı aksesuarlar (ayrı olarak satın alınması gerekir)	
LF308 Havva Kolu (El Tipi)	1 Adet

Ürün Teknik Özellikleri

İsim	Akıllı Sıcaklık Kontrolü
Uygulanabilir Ortam Sıcaklığı	-10~45°C
Uygulanabilir Çevre Nemi	45~80%RH
Nominal Voltaj	AC230V
Nominal Sigortası	AC250V 5A (slow break)
Ana Bilgisayar Nominal Gücü	300W
Nominal Güç	280W
Rezistans	Elektromanyetik
Sıcaklık Kontrol Aralığı	100--480°C/212--896°F
Sıcaklık Kararlılığı	±2 °C (statik)
Sıcaklık Kalibrasyon Aralığı	±50°C/±90°F
Havva Ucu Toprak Direnci/Kaçak Voltaj	4Ω/2mV
G/Ç İzin Verilen Voltaj	DC24V (PLC Voltaj Kontrolü)
G/Ç İzin Verilen Akım	10mA~3mA(PLC Akım Kontrolü)
Ağırlık	≈3.15kg
Boyutlar	116(L) X126.5(W) X272(H)mm

※Yukarıdaki özellikler ve tasarımlar önceden haber verilmeksizin deđiştirilebilir.

Ürün Tanımı

BAKON akıllı sıcaklık kontrol sistemini tercih ettiğiniz için çok teşekkür ederiz.

Akıllı lehim kontrol sistemi, otomatik lehim ihtiyaçları için çok uygun olan lehim istasyonu, lehim işlemi bilgi işleme ve lehimleme robot sistemini birleştiren yeni bir lehim istasyonu kontrol modu türüdür.

Lehim istasyonu, gelişmiş bir 32-bit ARM4 mikroişlemci kullanır.

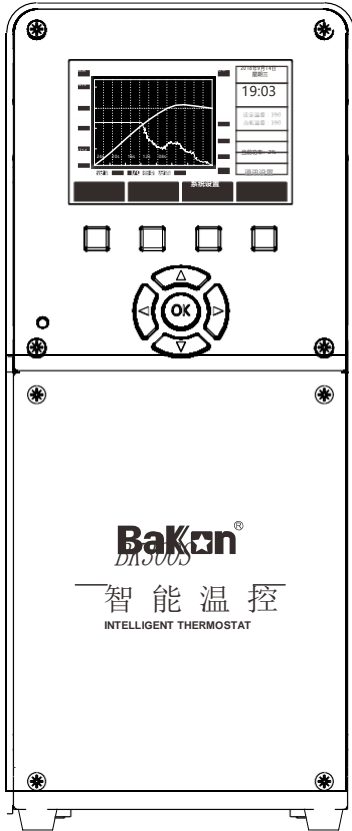
İş yönetimi, kontrolü ve kontrol terminali, lehim robotunun çalışma koşulu bilgilerinin vb. anormalliğini özetleyebilir, analiz edebilir ve bildirebilir.

Lehim istasyonu, makinenin ve parçalarının kalan hizmet ömrünü tahmin edebilir

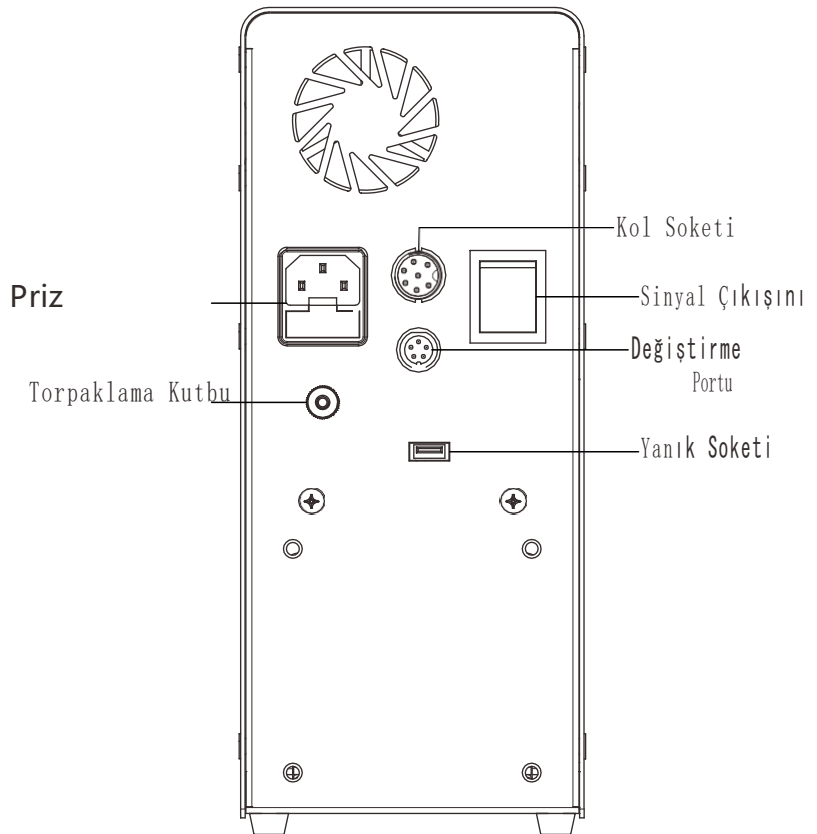
Rezistans ve havaya ucu sarf malzemeleri ve havaya bileşenlerinin hizmet ömrünü tamamlamak üzereyken önceden uyarır

Ürün Şeması

1、Ön



2、Arka



Ürün Özellikleri

- 280W elektromanyetik rezistans, tam güç çıkışı, yüksek hızlı sıcaklık geri kazanımı kullanımı;
- Kendi kendine kontrol ve otomatik koruma işlevi;
- Otomatik lehim uygulamaları için uygun çok sayıda I/O kontrol arabirimi;
- Lehim sürecinin bilgi işleme, lehim parametrelerinin otomatik ayarlanması;
- Çoklu alarm istemleri;
- Alarm sinyalinin harici kontrolüne bağlanabilir;
- Lehimleme parçalarının ömür boyu uyarı işlevi;
- Lehimleme sıcaklık eğrisi ekranı;
- Çince/İngilizce anahtarı;
- Fahrenheit/Celsius sıcaklık anahtarı;
- Yüksek sıcaklık kararlılığı ve hızlı sıcaklık geri kazanımı;
- Normal/ anormal sinyal çıkışı;
- Lehimleme işlemi parametre bilgilerinin düzenleme işlevi;
- Lehimleme istasyonundaki sıcaklık çok yüksekse otomatik alarm ve koruma.

Ürün Kullanımı

- Lütfen bu ürünü kullanmadan önce voltaj ve frekansın uygun olup olmadığını kontrol edin.
- Bu ürün yüksek frekans lehimleme ürünüdür, lütfen çevrenin güvenliğini sağlayın. hava istasyonu güvenli bir yere konumlandırılmalıdır
- Lütfen ortam sıcaklığının ve nemin bu ürün için uygun olup olmadığını kontrol edin.
- Antistatik etkiyi sağlamak için lütfen bu ürünün iyi ve doğru şekilde topraklandığından emin olun.
- Lütfen lehimleme rezistans bileşenlerinin gereksiz hasarları önlemeye uygun olup olmadığını onaylayın.
- I/O ara yüzünü kullanırken lütfen kabloların pozisyonunun, voltajın, akımın ve polaritenin uygun olup olmadığını kontrol edin.
- Anormal bir durum oluşursa lütfen gücü hemen kapatın.
- Bu ürünü uzun süre kullanmadığınızda ve lehimleme istasyonundaki sıcaklık çok yüksekse lütfen gücü kapatın.

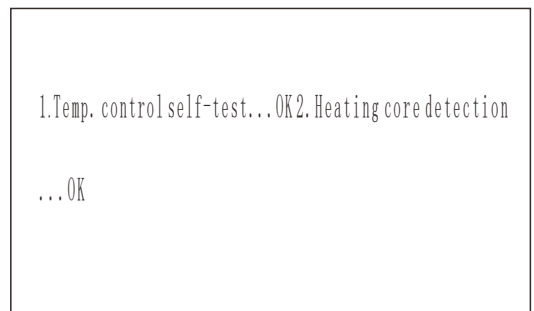
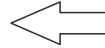
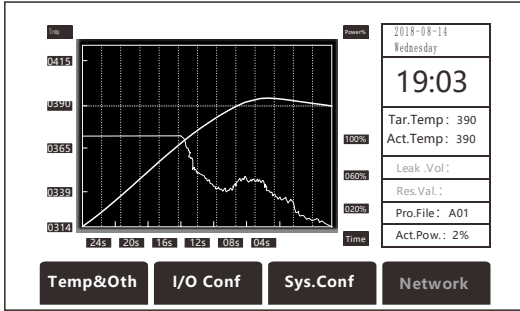
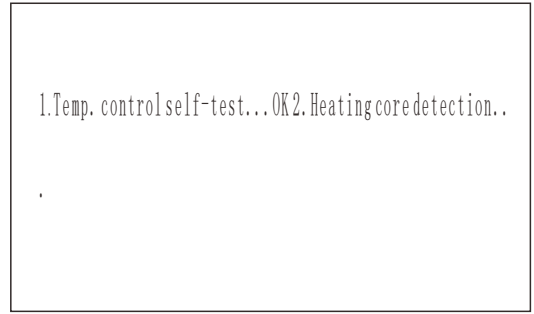
Menü Ayarları

Çalıştırma

Ürünü uygun bir ana güç kaynağına takın, ürünün güvenilir şekilde topraklandığından emin olun ve uygun bir kaynak tutacağı takın.

Makinenin arkasındaki güç anahtarını açın.

Ekranında LOGO görüldükten sonra, lehimleme istasyonunun kendi kendini test fonksiyonuna girer. (ürün menüsünde açılıştaki kendi kendine test fonksiyonunu açın) ve kendi kendine test tamamlandıktan sonra normal çalışma arayüzüne girer.



Not: Gri yazı tipi ögesi, çevrimiçi sürümün işlevidir. Bu öge, aşağıda gösterildiği gibi geçersiz.

Fonksiyon menüsünü açın.

Normal çalışma modunda, kar ayarı menüsüne girmek için panelin üst kısmındaki dört adet çok işlevli tuşa basın (bir şifre belirlediyseniz, önce şifreyi girmeniz gerekir). Menüye girdikten sonra menüdeki alt seçenekleri seçmek için "Yukarı, Aşağı, Sol ve Sağ" tuşlarına basın ve parametreleri ayarlamak için "OK" tuşuna basın. Parametre ayarlaması tamamlandıktan sonra " Save & Exit " tuşuna basarak çıkış yapınız. Kaydetmeniz gerekmiyorsa, çıkmak için " Cancel & Exit " tuşuna basın. Sonraki gerekli menüyü seçmek ve girmek için ok tuşlarını kullanın.

Parametre Ayarları

Temp&Oth			
1.TargetTemp.:	350°C	5.WeldingHeadL: Life: 0500	Work: 0063
2.Temp. Offset:	0	6.SolderJoints:	
3.Temp. Ala. Lim.:	Upper: 370 Lower: 330	7.CurrentProcess:	A1
4.HeatCoreHours:	Work: 0063 Life: 0500	8.SortProcesses:	

Save&Exit Dis. &Exit

1、 Sıcaklık Ayarları

Sıcaklık ayarına girmek için "OK" düğmesine basın. Gerekli sıcaklığı ayarladıktan sonra "Kaydet ve Çık" butonuna basarak kaydedip çıkabilirsiniz. (Sıcaklık ayar aralığı: 100---480°C, varsayılan fabrika ayarı 350°C'dir)

Temp&Oth			
1.TargetTemp.:	350°C	5.WeldingHeadL: Life: 0500	Work: 0063
2.Temp. Offset:	0	6.SolderJoints:	
3.Temp. Ala. Lim.:	Upper: 370 Lower: 330	7.CurrentProcess:	A1
4.HeatCoreHours:	Work: 0063 Life: 0500	8.SortProcesses:	

Save&Exit Dis. &Exit



Temp&Oth			
1.TargetTemp.:	Temp&Oth	5.WeldingHeadL: Life: 0500	Work: 0063
2.Temp. Offset:		6.SolderJoints:	
3.Temp. Ala. Lim.:	Upper: 370 Lower: 330	7.CurrentProcess:	A1
4.HeatCoreHours:	Work: 0063 Life: 0500	8.SortProcesses:	

Save&Exit Dis. &Exit

2、 Sıcaklık Kalibrasyonu

Kalibrasyon değeri ayarını girmek için "OK" tuşuna basın. Gerekli kompanzasyon değerini ayarladıktan sonra "Kaydet & Çık" tuşuna basarak kaydedip çıkabilirsiniz. (Sıcaklık kompanzasyonu değeri aralığı: -50°C/-50°C/-90°F/-90°F)

Temp&Oth			
1.TargetTemp.:	360°C	5.WeldingHeadL: Life: 0500	Work: 0063
2.Temp. Offset:	0	6.SolderJoints:	
3.Temp. Ala. Lim.:	Upper: 370 Lower: 330	7.CurrentProcess:	A1
4.HeatCoreHours:	Work: 0063 Life: 0500	8.SortProcesses:	

Save&Exit Dis. &Exit



Temp&Oth			
1.TargetTemp.:	360°C	5.WeldingHeadL: Life: 0500	Work: 0063
2.Temp. Offset:		6.SolderJoints:	
3.Temp. Ala. Lim.:	Upper: 370 Lower: 330	7.CurrentProcess:	A1
4.HeatCoreHours:	Work: 0063 Life: 0500	8.SortProcesses:	

Save&Exit Dis. &Exit

Not: Sıcaklık kalibrasyonu, genel sıcaklık telafisidir. Kompanzasyondan sonra, tüm sıcaklık değerleri orijinal esasa göre artırılacak veya azaltılacaktır.

3、 Sıcaklık Uyarı Sınırı

Üst ve alt sıcaklık değerleri ayarlanabilir. Sıcaklık, ayarlanan aralığı aştığında, lehimleme istasyonu uyaracak ve alarm verecektir. Erken uyarı eşiği ayarına girmek için "OK" düğmesine basın. Gerekli eşiği ayarladıktan sonra, kaydetmek ve çıkmak için " Save & Exit " düğmesine basın.

1.TargetTemp.: 360°C	5.WeldingHeadLife: 0500	Work: 0063
2.Temp.Offset: 5	6.SolderJoints:	
3.Temp.Ha.Lim:	7.CurrentProcess: A1	
4.HeatCoreHours: Work: 0063 Life: 0500 Upper: 370 Lower: 330	8.SortProcesses:	

Save&Exit Dis.&Exit



1.TargetTemp.: 360°C	5.WeldingHeadLife: 0500	Work: 0063
2.Temp.Offset: 5	6.SolderJoints:	
3.Temp.Ha.Lim: Upper: 380 Lower: 330	7.CurrentProcess: A1	
4.HeatCoreHours: Work: 0063 Life: 0500	8.SortProcesses:	

Save&Exit Dis.&Exit



Temp&0th

1.TargetTemp.: 360°C	5.WeldingHeadLife: 0500	Work: 0063
2.Temp.Offset: 5	6.SolderJoints:	
3.Temp.Ha.Lim: Upper: 380 Lower: 320	7.CurrentProcess: A1	
4.HeatCoreHours: Work: 0063 Life: 0500	8.SortProcesses:	

Save&Exit Dis.&Exit

Not: Sıcaklık ayarlandıktan sonra üst ve alt limitler manuel olarak değiştirilebilir. Üst ve alt limitlerde manuel değişiklik yoksa, ön alarm eşiği $\pm 20^{\circ}\text{C}$ 'lik ayarlanan sıcaklığa göre üst ve alt limitleri otomatik olarak ayarlayacaktır.

4、 Rezistans Kullanım Ömrü

Kullanım ömrü, gerçek çalışma koşullarına göre ayarlanabilir ve çalışma saatleri, rezistans,havaya ucu uzunluğunun ne kadar süredir kullanıldığını hesaplar.

Rezistans zamanlama değerinin ayarını girmek için "OK" düğmesine basın, gerekli zaman değerini ayarladıktan sonra kaydetmek ve çıkmak için " Save & Exit " düğmesine basın.

Temp&Oth			
1.TargetTemp.:	360°C	5.WeldingHeadL:	Life: 0500
2.Temp.Offset:	5	6.SolderJoints:	
3.Temp.Ala.Lim.:	Upper: 380 Lower: 320	7.CurrentProcess:	A1
	Work: 0063 Life: 0500	8.SortProcesses:	

Save&Exit **Dis.&Exit**



Temp&Oth			
1.TargetTemp.:	360°C	5.WeldingHeadL:	Life: 0500
2.Temp.Offset:	5	6.SolderJoints:	
3.Temp.Ala.Lim.:	Upper: 380 Lower: 320	7.CurrentProcess:	A1
4.HeatCoreHours:	Work: 0063 Life: 0500	8.SortProcesses:	

Save&Exit **Dis.&Exit**



Temp&Oth			
1.TargetTemp.:	360°C	5.WeldingHeadL:	Life: 0500
2.Temp.Offset:	5	6.SolderJoints:	
3.Temp.Ala.Lim.:	Upper: 380 Lower: 320	7.CurrentProcess:	A1
4.HeatCoreHours:	Work: 0068 Life: 0500	8.SortProcesses:	

Save&Exit **Dis.&Exit**



Temp&Oth			
1.TargetTemp.:	360°C	5.WeldingHeadL:	Life: 0500
2.Temp.Offset:	5	6.SolderJoints:	
3.Temp.Ala.Lim.:	Upper: 380 Lower: 320	7.CurrentProcess:	A1
4.HeatCoreHours:	Work: 006 Life: 0500	8.SortProcesses:	

Save&Exit **Dis.&Exit**



Temp&Oth			
1.TargetTemp.:	360°C	5.WeldingHeadL:	Life: 0500
2.Temp.Offset:	5	6.SolderJoints:	
3.Temp.Ala.Lim.:	Upper: 380 Lower: 320	7.CurrentProcess:	A1
4.HeatCoreHours:	Work: 0068 Life: 000	8.SortProcesses:	

Save&Exit **Dis.&Exit**

Not: Isıtma bileşenlerini değiştirdikten sonra süre, manuel olarak temizlenmelidir, aksi takdirde makine bir alarm verir ve ana bilgisayar çalışmaz.

5、Havya Ucunun kullanım ömrü

Havya ucunun kullanım ömrü, gerçek çalışma koşullarına göre ayarlanabilir ve çalışma saati sayısı, havya ucunun toplamda ne kadar süredir kullanıldığını hesaplar.

Lehim havya ucunun zamanlama değeri ayarını girmek için "OK" düğmesine basın, gerekli zaman değerini ayarladıktan sonra, kaydetmek ve çıkmak için " Save & Exit " düğmesine basın.

Temp&Oth			
1.TargetTemp.:	360°C	5.WeldingHeadLif:	Work: 0063
2.Temp.Offset:	5	6.SolderJoints:	
3.Temp.Ala.Lim.:	Upper: 380 Lower: 320	7.CurrentProcess:	A1
4.HeatCoreHours:	Work: 0068 Life: 1000	8.SortProcesses:	

Save&Exit Dis.&Exit



Temp&Oth			
1.TargetTemp.:	360°C	5.WeldingHeadLif:	Life: 0500 0063
2.Temp.Offset:	5	6.SolderJoints:	
3.Temp.Ala.Lim.:	Upper: 380 Lower: 320	7.CurrentProcess:	A1
4.HeatCoreHours:	Work: 0068 Life: 1000	8.SortProcesses:	

Save&Exit Dis.&Exit



Temp&Oth			
1.设定温度:	360°C	5.烙铁头计时:	工作: 0068 寿命: 1500
2.温度补偿:	5	6.焊点数设置:	
3.温度预警阈值:	Upper: 380 Lower: 320	7.执行工艺选择:	A1
4.发热芯计时:	工作: 0068 寿命: 1000	8.工艺顺序编排:	

Save&Exit Dis.&Exit



Temp&Oth			
1.TargetTemp.:	360°C	5.WeldingHeadLif:	Work: 0068 Life: 0500
2.Temp.Offset:	5	6.SolderJoints:	
3.Temp.Ala.Lim.:	Upper: 380 Lower: 320	7.CurrentProcess:	A1
4.HeatCoreHours:	Work: 0068 Life: 1000	8.SortProcesses:	

Save&Exit Dis.&Exit



Temp&Oth			
1.TargetTemp.:	360°C	5.WeldingHeadLif:	Work: 0068 Life: 1000
2.Temp.Offset:	5	6.SolderJoints:	
3.Temp.Ala.Lim.:	Upper: 380 Lower: 320	7.CurrentProcess:	A1
4.HeatCoreHours:	Work: 0068 Life: 1000	8.SortProcesses:	

Save&Exit Dis.&Exit

Not: Isıtma bileşenlerini değiştirdikten sonra, birikmiş süre manuel olarak temizlenmelidir, aksi takdirde makine alarm verir ve ana bilgisayar çalışmaz..

7、 Proses seçimini gerçekleştirin

Gerekli lehimleme işlemini ayarlayın, farklı lehimleme işlem dosyalarına kaydedilen 1, 3 değerleri farklıdır.

Ayara girmek ve işlem seçim değerini gerçekleştirmek için "OK" düğmesine basın, gerekli değeri ayarladıktan sonra " Save & Exit " düğmesine basarak kaydedip çıkın. (işlem bilgi dosyalarının toplam sayısı: 0---99 olabilir)

1.TargetTemp.: 360	Temp&Life: 1000	Work: 0068
2.Temp.Offset: 5	6.SolderJoints:	
3.Temp.Ala.Lim.: Upper: 380 Lower: 320		7.CurrentProcess:
4.HeatCoreHours: Work: 0068 Life: 1000	8.SortProcesses: A1	

Save&Exit Dis.&Exit

→

1.TargetTemp.: 360	Temp&Life: 1000	Work: 0068
2.Temp.Offset: 5	6.SolderJoints:	
3.Temp.Ala.Lim.: Upper: 380 Lower: 320		7.CurrentProcess:
4.HeatCoreHours: Work: 0068 Life: 1000	8.SortProcesses:	

Save&Exit Dis.&Exit

Not: Her bir lehimleme işlemi dosya numarası sadece 1 ve 3'lük lehim işlem değerlerini kaydeder. İşlem dosyası değiştirilip kaydedildikten sonra, varsayılan olarak mevcut işlem numarasının işlem parametrelerine döner. Birden fazla işlem dosyası ayarlamanız gerekiyorsa, lütfen önce işlem dosya numarasını ayarlayın ve ardından işlem parametrelerini ayarlayın ve işlem numaralarını tek tek kaydedin.

Bağlantı Noktası Ayarları

T/O Conf	
1. Res. Ala. Val.	5. Single Cal.
2. Leak Vol. Ala.	6. Clr Cal. Data
3. AlarmVoice OFF	7. Addr. - RS485
4. AlarmDrive OFF	8. Baud - RS485

Save&Exit Dis.&Exit

3、 Alarm sesi

Alarm sesinin gerekip gerekmediğini ihtiyaçlarınıza göre ayarlayın. Giriş için "OK" tuşuna bastıktan sonra yukarı ve aşağı tuşlarına basarak seçin, " Save & Exit " tuşuna basarak kaydedip ayarı tamamlayın.

1. Res. Ala. Val.	I/OCon	5. SingleCal.
2. LeakVol. Ala.		6. ClrCal. Data
3. AlarmVoice	OFF	7. Addr. -RS485
4. AlarmDrive	OFF	8. Baud-RS485

Save&Exit Dis.&Exit



1. Res. Ala. Val.	I/OCon	5. SingleCal.
2. LeakVol. Ala.		6. ClrCal. Data
3. AlarmVoice		7. Addr. -RS485
4. AlarmDrive		8. Baud-RS485

Save&Exit Dis.&Exit

4、 Alarm çıkışı

Alarm çıkışının gerekip gerekmediğini ihtiyaca göre ayarlayın .Alarm çıkışı ayarına girmek için "OK" tuşuna basın, yukarı ve aşağı tuşlarına basarak devam edin Seçin, " Save & Exit " a basarak kaydedip çıkın.

1. Res. Ala. Val.		5. SingleCal.
2. LeakVol. Ala.	I/OCon	6. ClrCal. Data
3. AlarmVoice	ON	7. Addr. -RS485
4. AlarmDrive	OFF	8. Baud-RS485

Save&Exit Dis.&Exit



1. Res. Ala. Val.		5. SingleCal.
2. LeakVol. Ala.	I/OCon	6. ClrCal. Data
3. AlarmVoice	ON	7. Addr. -RS485
4. AlarmDrive		8. Baud-RS485

Save&Exit Dis.&Exit

Sistem Ayarları

Sys. Conf			
1. Language	CHN	5. SelfInspection	OFF
2. °F/°C	°C	6. RootPassword	****
3. Time	08:07:03	7. Man. Password	****
4. Date	18-07-15 Sunday		

Save&Exit Dis.&Exit

1、Dil seçimi

Ayar dili seçim öğesine girmek için "OK" düğmesine basın, istediğiniz dili seçin ve kaydedip çıkmak için " Save & Exit " düğmesine basın.

Sys. Conf			
1. Language	ENG	5. SelfInspection	OFF
2. °F/°C	°C	6. RootPassword	****
3. Time	08:07:03	7. Man. Password	***
4. Date	18-07-15 Saturday		

Save&Exit Dis. &Exit



Sys. Conf			
1. Language		5. SelfInspection	OFF
2. °F/°C	°C	6. RootPassword	****
3. Time	08:07:03	7. Man. Password	***
4. Date	18-07-15 Saturday		

Save&Exit Dis. &Exit



系统设置

1. 语言选择		5. 开机自检	OFF
2. 温度单位	°C	6. 工艺密码	****
3. 时间设置	08:07:03	7. 管理密码	***
4. 日期设置	18-07-15 星期日		

保存&退出 取消&退出



系统设置

1. 语言选择	CHN	5. 开机自检	OFF
2. 温度单位	°C	6. 工艺密码	****
3. 时间设置	08:07:03	7. 管理密码	***
4. 日期设置	18-07-15 星期日		

保存&退出 取消&退出



Sys. Conf

1. Language	ENG	5. SelfInspection	OFF
2. °F/°C	°C	6. RootPassword	****
3. Time	08:07:03	7. Man. Password	***
4. Date	18-07-15 Saturday		

Save&Exit Dis. &Exit

2、Sicaklik Birimi

Ayarlanan sıcaklık birimini girmek için "OK" tuşuna basın, istediğiniz birimi seçin ve " Save & Exit " tuşuna basarak kaydedip çıkın.

Sys. Conf			
1. Language	ENG	5. SelfInspection	OFF
2. °F/°C	°C	6. RootPassword	****
3. Time	08:07:03	7. Man. Password	****
4. Date	18-07-15 Sunday		

Save&Exit Dis. &Exit



Sys. Conf			
1. Language	ENG	5. SelfInspection	OFF
2. °F/°C	°F	6. RootPassword	****
3. Time	08:07:03	7. Man. Password	****
4. Date	18-07-15 Sunday		

Save&Exit Dis. &Exit

3、Zaman Ayarı

Ayarlanan süreyi girdikten sonra "OK" düğmesine basın, gerekli süreyi ayarladıktan sonra kaydetmek ve çıkmak için "Save&Exit" düğmesine basın.

Srs. Conf			
1. Language	ENG	5. SelfInspection	OFF
2. °F/°C	°F	6. RootPassword	****
3. Time	08:07:03	7. Man. Password	****
4. Date	18-07-15 Sunday		

Save&Exit Dis. &Exit



Srs. Conf			
1. Language	ENG	5. SelfInspection	OFF
2. °F/°C	°F	6. RootPassword	****
3. Time	08:07:03	7. Man. Password	****
4. Date	18-07-15 Sunday		

Save&Exit Dis. &Exit



Sys. Conf			
1. Language	ENG	5. SelfInspection	OFF
2. °F/°C	°F	6. RootPassword	****
3. Time	18:07:03	7. Man. Password	****
4. Date	18-07-15 Sunday		

Save&Exit Dis. &Exit



Sys. Conf			
1. Language	ENG	5. SelfInspection	OFF
2. °F/°C	°F	6. RootPassword	****
3. Time	18:07:03	7. Man. Password	****
4. Date	18-07-15 Sunday		

Save&Exit Dis. &Exit

4、Tarih Ayarı

Tarih ayarını girdikten sonra "OK" düğmesine basın, gerekli tarihi ayarladıktan sonra "Save&Exit" düğmesine basarak kaydedip çıkın.

Sys. Conf			
1. Language	ENG	5. SelfInspection	OFF
2. °F/°C	°F	6. RootPassword	****
3. Time	18:07:03	7. Man. Password	****
4. Date	18-07-15 Sunday		

Save&Exit **Dis.&Exit**



Sys. Conf			
1. Language	ENG	5. SelfInspection	OFF
2. °F/°C	°F	6. RootPassword	****
3. Time	18:07:03	7. Man. Password	****
4. Date	18-07-15 Sunday		

Save&Exit **Dis.&Exit**



Sys. Conf			
1. Language	ENG	5. SelfInspection	OFF
2. °F/°C	°F	6. RootPassword	****
3. Time	18:07:03	7. Man. Password	****
4. Date	18-07-15 Sunday		

Save&Exit **Dis.&Exit**



Sys. Conf			
1. Language	ENG	5. SelfInspection	OFF
2. °F/°C	°F	6. RootPassword	****
3. Time	18:07:03	7. Man. Password	****
4. Date	18-07-15 Sunday		

Save&Exit **Dis.&Exit**



Sys. Conf			
1. Language	ENG	5. SelfInspection	OFF
2. °F/°C	°F	6. RootPassword	****
3. Time	18:07:03	7. Man. Password	****
4. Date	18-07-15 Sunday		

Save&Exit **Dis.&Exit**

5、 Açılış Testi

Açılışta otomatik test ayarına girmek için "OK" düğmesine basın. ON, açılışta otomatik testin gerekli olduğu anlamına gelir, bunu seçtikten sonra kaydetmek ve çıkmak için " Save & Exit " düğmesine basın.

Sys. Conf			
1. Language	ENG	5. SelfInspection	OFF
2. °F/°C	°F	6. RootPassword	****
3. Time	18:07:03	7. Man. Password	****
4. Date	18-07-15 Sunday		

Save&Exit **Dis.&Exit**



Sys. Conf			
1. Language	ENG	5. SelfInspection	ON
2. °F/°C	°F	6. RootPassword	****
3. Time	18:07:03	7. Man. Password	****
4. Date	18-07-15 Sunday		

Save&Exit **Dis.&Exit**

6、 İşlem Şifresi

İşlem şifre ayarına girmek için "OK" tuşuna basın, gerekli şifreyi ayarladıktan sonra " Save & Exit " tuşuna basarak kaydedip çıkın.

Sys.Conf			
1.Language	ENG	5.SelfInspection	ON
2.°F/°C	°F	6.RootPassword	****
3.Time	18:07:03	7.Man.Password	***
4.Date	18-07-15 Sunday		
		Save&Exit	Dis.&Exit



Sys.Conf			
1.Language	ENG	5.SelfInspection	<input checked="" type="checkbox"/> N
2.°F/°C	°F	6.RootPassword	***
3.Time	18:07:03	7.Man.Password	***
4.Date	18-07-15 Sunday		
		Save&Exit	Dis.&Exit

Not: İşlem şifresi ayarlandıktan sonra, parametre ayar menüsüne girerken, önce şifreyi girmemiz gerekir.

7、 Şifreyi Yönetimi

Belirlenen yönetim şifresini girmek için "OK" düğmesine basın, gerekli şifreyi ayarladıktan sonra " Save & Exit " düğmesine basarak kaydedip çıkın.

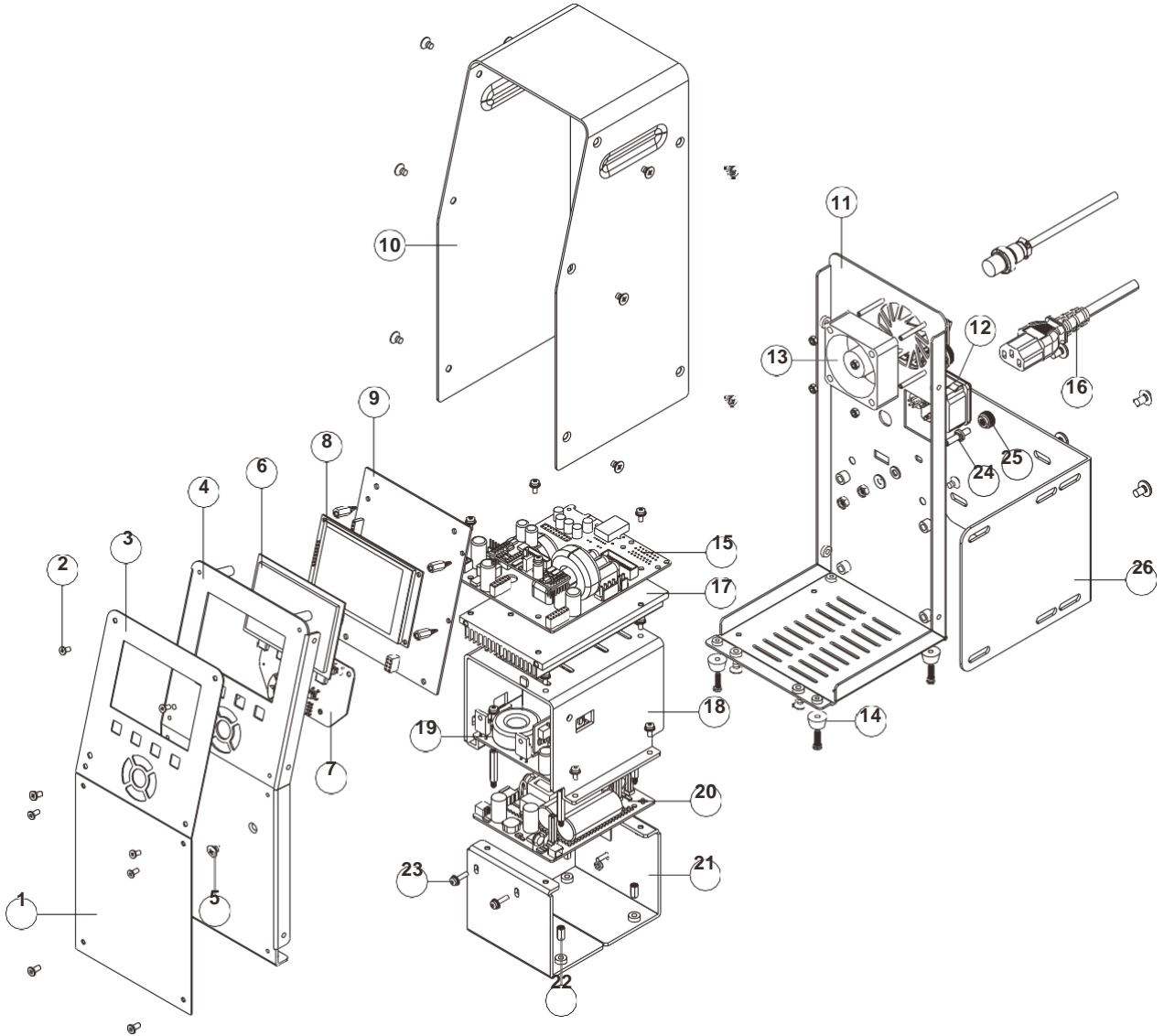
Sys.Conf			
1.Language	ENG	5.SelfInspection	ON
2.°F/°C	°F	6.RootPassword	***
3.Time	18:07:03	7.Man.Password	***
4.Date	18-07-15 Sunday		
		Save&Exit	Dis.&Exit



Sys.Conf			
1.Language	ENG	5.SelfInspection	ON
2.°F/°C	°F	6.RootPassword	***
3.Time	18:07:03	7.Man.Password	<input checked="" type="checkbox"/> ***
4.Date	18-07-15 Sunday		
		Save&Exit	Dis.&Exit

Not: Yönetim parolası, işlem parolası ayarlanmadığında tüm parola izinlerine sahiptir.

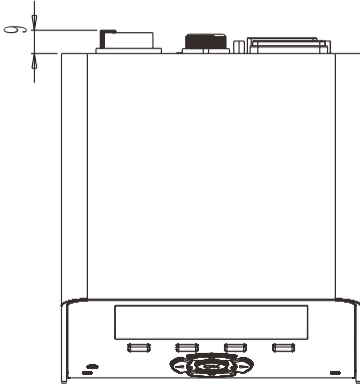
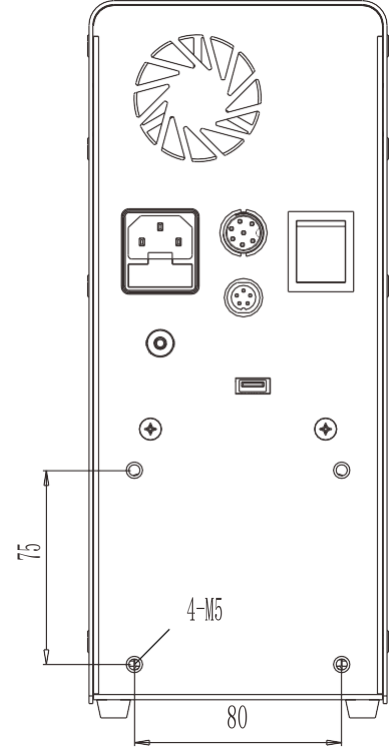
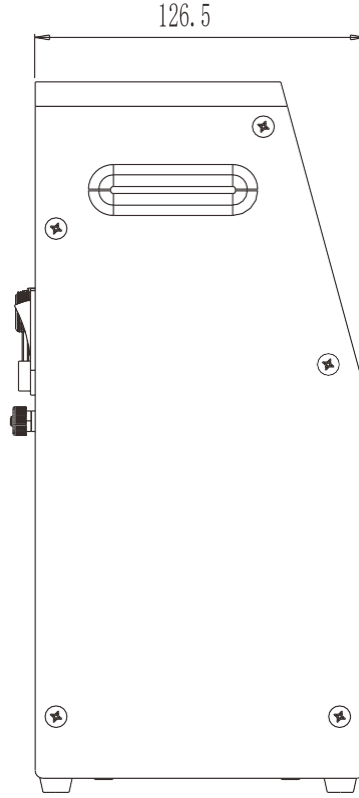
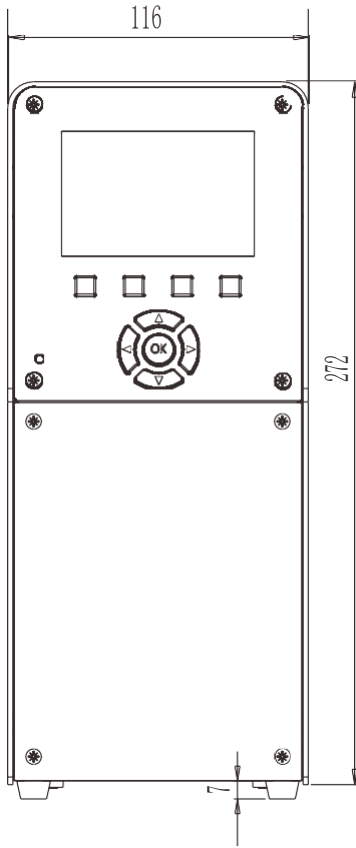
Demonte Ürün Şeması



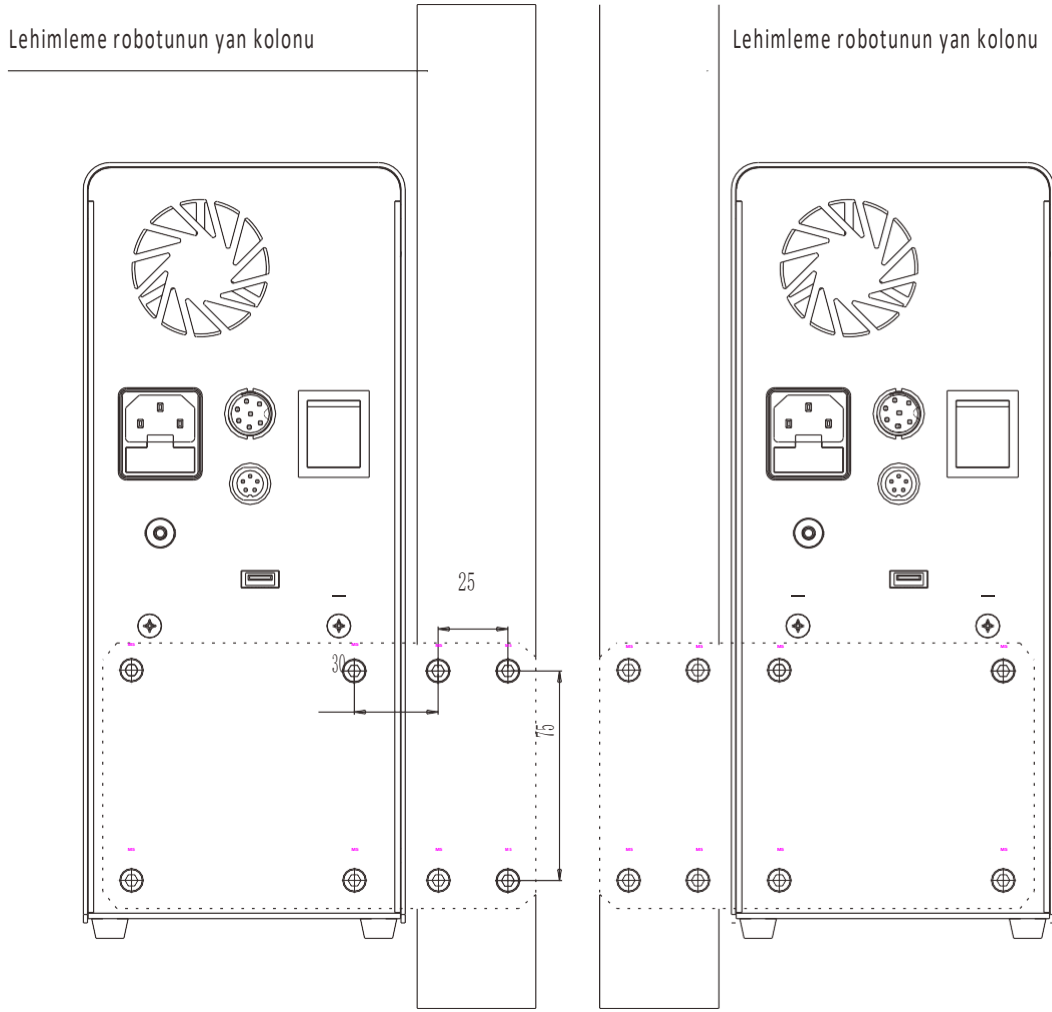
Seri Numarası	Parça tanımlama Listesi
①	Ön Kapağın Altındaki Ek Kart
②	Phillips Düz Başlı Vidalar
③	Ön Kapakta Ek Kart
④	Ön Kapak
⑤	Phillips Havşa Başlı Vidalar
⑥	Şeffaf PMMA Kurulu
⑦	Tuş Takımı
⑧	Ekran
⑨	Yarı Mamul Kontrol Paneli
⑩	Üst Katman
⑪	Alt Kapak
12	AS-08 Soket
13	Soğutucu Fan
14	Ayak Pedi
15	Yarı Mamul Sürücü Panosu
16	Güç Kablosu
17	Sürücü Kartı Braketi
18	Koruyucu Kapağın Üst Kapağı
19	Anahtarlama Güç Kaynağının Ana Kısmı
20	Doğrultucu Filtre Kartı
21	Koruyucu Kapağın Alt Kapağı
22	Altıgen Çift Geçişli Bakır Direk
23	Üç Kombinasyon Vidası
24	Çift Uçlu Saplama
25	Tırtıllı Kabuk
26	Braket

Ürün Boyutu ve Kurulum Methodu

1、 Ürün Boyut Tablosu



2、 Ürün Kurulum Şeması



Genel Sorun Giderme

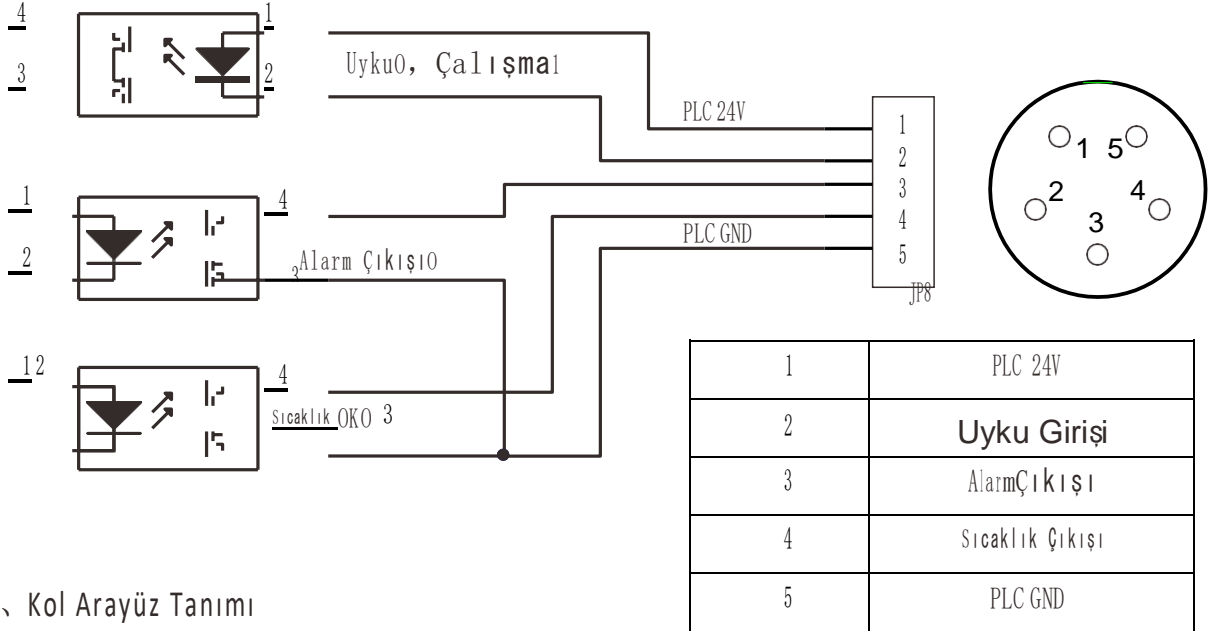
Hata Kodu:

Arıza kategorisi	Hata Kodu	Çözüm
Termostat Parçası	ER4 Fan güç kaynağı anormal	Güç kaynağını kontrol edin
	ER12 Makinenin içindeki sıcaklık çok yüksek (60°C istemi, 80°C ısıtmayı kapat)	Fanı yada Güç Kaynağını kontrol edin
	ER13 Anormal ısıtma güç kaynağı	Çıkışı ve Güç Kaynağını Kontrol edin
Lehimleme Parçası	ER7 Sensör anormal	Isıtma elemanının hasar görüp görmediğini kontrol edin
	ER8 Anormal ısıtma elemanı	Isıtma elemanının hasar görüp görmediğini kontrol edin
	ER9 Sensörde sıcaklık artışı yok/ısıtma elemanında ısıtma yok	Isıtma elemanının hasar görüp görmediğini kontrol edin
Lehimleme Parçası	ER5 Isıtma elemanı ömrü zamanlayıcısı (güç açık kendi kendine test)HC Isıtma elemanı ömrü sonu zamanlayıcısı (çalışıyor)	Isıtma elemanını değiştirin,manuel olarak sıfırlayın ve yeniden başlatın
	ER6 İpuçları yaşam zamanlayıcısı (açılışta kendi kendine test)	Lehim uçlarını koruyun veya değiştirin, manuel olarak sıfırlayın ve yeniden başlatın

1、Sinyal çıkışı bağlantı noktası kablolama tanımı

Çıkış Portu Kablolama Şeması Çıkış Akımı

5MA 24V



2、Kol Arayüz Tanımı

Kol Soketi	Kol Fişi
1: SEN-	1: SEN-
2: SEN+	2: SEN+
3: GND-E	3: GND-E
4: HOT-	4: HOT-
5: HOT+	5: HOT+
6: NC	6: NC
7: NC	7: NC

Ürün Deklerasyonu

Ürün Tanımlaması : BAKON Havya İstasyonu

Ticari Tanımlama: BAKON Havya İstasyonu

Model: BK300S Menşe ülke : P.R.C

ARIZA DURUMUNDA YAPILACAKLAR

Ürün kutusunda bulunan Teknik Servis Bilgi Formunu doldurun . 7/24 Destek hattını arayak ürün sevk'i için bilgi verin.

CIHAZI GARANTİ KAPSAMI DIŞINDA BIRAKAN SEBEPLER

Sahip olduğunuz cihaz için belirlenmiş kullanım standartlarına uymak tüketicinin yükümlülüğündedir.

- 1. SIVI TEMASI** Cihazınızı her türlü sıvı temasından ve nemli ortamdan koruyunuz.
- 2. CIHAZIN DARBE GÖRMESİ** Cihazın darbe görmesi,yere düşmesi,cihaz üzerine ağır cisim konulması ve cihazın esnemelere maruz kalması'da darbe ile aynı etkileri yaratmaktadır.Yangın,sel veya yıldırım düşmesi durumunda meydana gelen hasar ve arızalar.

3. DEĞİŞİM GEREKTİREN HALLERDE UYULMASI GEREKENLER

Fabrikasyon hatası olan cihazların değişimi için cihaz orjinal ambalajı içerisinde olmalıdır ve cihazın ambalajının yıpranmamış ve yırtılmamış olması gerekmektedir.Ayrıca cihazın dış görünümünde kesinlikle hasar olmamalıdır.Cihaz ile aldığınız faturanın bir kopyasında cihaz ile birlikte gönderilmelidir.

4. YETKİSİZ MÜDAHALE

Yetkisiz müdahaleden sayılan durumlar ürüne ait bir parçayı değiştirme,yetkisiz kişilerce yaptırılacak onarımlar ve DK Elektronik garantisinde olmayan bir yedek parça kullanımını içerir.

5. YÜKSEK VOLTAJ VE AŞIRI YÜK

Voltaj düşüklüğü veya fazlalığı topraksız priz kullanılması,hatalı elektrik tesisatından meydana gelen hasar ve arızalar. Cihazın besleme voltajı ve çektiği akım cihaz dizayn edilirken belirlenir.Cihazın alabileceği voltaj ve akım birimleri cihazın kullanma kılavuzunda belirtilmiştir

6. KULLANMA KILAVUZU VE GARANTİ BELGESİNDE BELİRTİLEN HUSUSLARA AYKIRI KULLANILMASINDAN KAYNAKLANAN ARIZALAR

Cihazın verimli kullanılmasını sağlamak can ve mal güvenliğini korumak amacıyla DK Elektronik Kullanım kılavuzlarında yeterli bilgilendirme ve uyarıları yapmaktadır. Kullanıcıların belirtilen bu hususlara uyması şarttır. Cihaz garanti belgesiyle birlikte,satış belgesinin bir fotokopisinin de muhafaza edilmesi gerekmektedir. Cihazın garanti belgesinde satın alma tarihi fatura numarası ve yetkili satıcı kaşe ve imzası bulunmalıdır

7. GARANTİ KAPSAM DIŐI DURUM VE SARF MALZEMELER

Isı kontrollu ve sıcak hava üflemeli havya istasyonlarının tamamında kullanılan ve kullanım ömürleri yapılacak lehimleme işlemleri ile orantılı olan havya uç'ları sürekli kullanım sonucu tükendiğinden, Lehimleme kolları ve sıcak hava kolları ise çalışma esnasında yüksek ısı değerlerine ulaştığında (ortalama 250C / 300C) lehimleme kol içerisindeki ısıtıcı rezidans düşme, çarpma,sarsıntı v.b..durumlarda darbelere karşı hassasiyetli hale gelecek ve kesinlikle zarar görecektir.kullanıcı kullanım esnasında söz konusu lehimleme kolları düşürme çarpma v.b.. darbelere karşı itina ile kullanmak durumundadır.Lehimleme işlemine ara verildiğinde lehimleme kollarını bekleme standında muhafaza etmelidir.Aksi durumlarda darbe sonucu zarar görmesi durumunda ürün garanti kapsamı dışında kalacaktır.

Tüketici Kanununun 11inci maddesinde tüketiciye sağlanan seçimlik hakları;

(1) Malın ayıplı olduğunun anlaşılması durumunda tüketici;

- a) Satılanı geri vermeye hazır olduğunu bildirerek sözleşmeden dönme,
- b) Satılanı alıkoyp ayıp oranında satış bedelinden indirim isteme,
- c) Aşırı bir masraf gerektirmediği takdirde, bütün masrafları satıcıya ait olmak üzere satılanın ücretsiz onarılmasını isteme,
- ç) İmkân varsa, satılanın ayıpsız bir misli ile değiştirilmesini isteme, seçimlik haklarından birini kullanabilir. Satıcı, tüketicinin tercih ettiği bu talebi yerine getirmekle yükümlüdür.

(2) Ücretsiz onarım veya malın ayıpsız misli ile değiştirilmesi hakları üretici veya ithalatçıya karşı da kullanılabilir. Bu fıkradaki hakların yerine getirilmesi konusunda satıcı, üretici ve ithalatçı müteselsilen sorumludur. Üretici veya ithalatçı, malın kendisi tarafından piyasaya sürülmesinden sonra ayıbın doğduğunu ispat ettiği takdirde sorumlu tutulmaz.

(3) Ücretsiz onarım veya malın ayıpsız misli ile değiştirilmesinin satıcı için orantısız güçlükleri beraberinde getirecek olması hâlinde tüketici, sözleşmeden dönme veya ayıp oranında bedelden indirim haklarından birini kullanabilir. Orantısızlığın tayininde malın ayıpsız değeri, ayıbın önemi ve diğer seçimlik haklara başvurmanın tüketici açısından sorun teşkil edip etmeyeceği gibi hususlar dikkate alınır.

(4) Ücretsiz onarım veya malın ayıpsız misli ile değiştirilmesi haklarından birinin seçilmesi durumunda bu talebin satıcıya, üreticiye veya ithalatçıya yöneltilmesinden itibaren azami otuz iş günü, konut ve tatil amaçlı taşınmazlarda ise altmış iş günü içinde yerine getirilmesi zorunludur. Ancak, bu Kanunun 58 inci maddesi uyarınca çıkarılan yönetmelik eki listede yer alan mallara ilişkin, tüketicinin ücretsiz onarım talebi, yönetmelikte belirlenen azami tamir süresi içinde yerine getirilir

Tüketicilerin Şikayet ve itirazları konusundaki başvurularını tüketici mahkemelerine ve tüketici hakem heyetlerine yapabileceklerine ilişkin bilgi;

Arızalarda kullanım hatasının bulunup bulunmadığının, yetkili servis istasyonları, yetkili servis istasyonunun mevcut olmaması halinde sırasıyla; malın satıcısı, ithalatçısı veya üreticisinden birisi tarafından mala ilişkin azami tamir süresi içerisinde düzenlenen raporla belirlenmesi ve bu raporun bir nüshasının tüketiciye verilmesi zorunludur. Tüketiciler, ikinci fıkrada belirtilen rapora ilişkin olarak bilirkişi tarafından tespit yapılması talebiyle uyuşmazlığın parasal değerini dikkate alarak tüketici hakem heyetine veya tüketici mahkemesine başvurabilir

Teknik Servis Bilgileri;

Cihaz ile ilgili yetkili servis merkezi ve ürüne ait yedek parça temin edilebilecek noktalar hakkındaki bilgiler aşağıdaki gibidir

DK Elektronik Bilgisayar San Tic Ltd Şti

Manolya Caddesi Dadaloğlu Sok No:3/B PK: 34873

Soğanlık/kartal/İstanbul/Türkiye

Destek hattı 0 850 433 04 04

www.dkelektronik.com.tr

NOT: Bu belgede yer alan bilgiler önceden haber verilmeksizin değiştirilebilir. DK Elektronik ürünlerine ve hizmetlerine ilişkin garantiler bu ürünler ve hizmetler ile birlikte gelen açık garanti beyanında belirtilmiştir. Bu belgede yer alan hiç bir şey ek garanti oluşturacak şekilde yorumlanmamalıdır DK Elektronik bu belgede yer alan teknik hatalardan veya yazım hatalarından yada eksikliklerden sorumlu tutulamaz. Dk Elektronik Bilgisayar San Tic Ltd Şti'nin izni olmaksızın Teknik özelliklerin hiç bir bölümü her hangi bir formda veya her hangi bir yolla çeviri, değişiklik yada adaptasyon gibi türevlerde kullanılmak üzereyenden hazırlanamaz Tüm hakları saklıdır

İmalatçı :

SHENZHEN BAKON ELECTRONIC TECHNOLOGY CO.,LTD

ADD : 5th Floor, 1st building, Fu Bi Lun Industrial Area, Chaoyang Road, Songgang Street, Bao'An District, Shenzhen, China 518105

TEL : 086-755-89575688 FAX : 086-755-89574599

Web : www.bakon.cc Email : postmaster@bakon.cn

Türkiye Resmi Distribütörü:

DK Elektronik Bilgisayar San Tic Ltd Şti

Lojistik & Servis: Manolya Caddesi Dadaloğlu Sok No:3/B Soğanlık/kartal/İstanbul Tel: +90 216 452 40 04 Fax:+90 216 452 40 05

Web:www.dkelektronik.com.tr E-Mail:bilgi@dkelektronik.com

GARANTİ BELGESİ

Üretici veya İthalatçı Firmanın: Unvanı: DK Elektronik Bilgisayar San Tic. Ltd Şti Adresi: Yalı Mah Toslvi Cad MAİ Residance B Blok No:100 Kat:13 D:116-117 P.kod 34873 Kartal- İstanbul Telefonu: 0216 452 40 04 Faks: 0 216 452 40 05 e-posta: bilgi@dkelektronik.com.tr Yetkilinin kaşe ve İmzası:	Satıcı Firmanın: Unvanı: Adresi: Telefonu: Fatura Tarih ve Sayısı: Teslim Tarihi ve Yeri: Yetkilinin İmzası: Firmanın Kaşesi:
--	--

Malın

Cinsi: Markası: Bakon Modeli:	Garanti Süresi: 36 Ay Azami Tamir Süresi: 20 İşgünü
--	--

GARANTİ ŞARTLARI

- 1)Garanti süresi, malın teslim tarihinden itibaren başlar ve **3 yıldır**.
- 2)Malın bütün parçaları dahil olmak üzere tamamı garanti kapsamındadır.
- 3) Malın ayıplı olduğunun anlaşılması durumunda tüketici, 6502 sayılı Tüketicinin Korunması Hakkında Kanununun 11 inci maddesinde yer alan;
a- Sözleşmeden dönme,
b- Satış bedelinden indirim isteme,
c- Ücretsiz onarılmasını isteme,
ç- Satılanın ayıpsız bir misli ile değiştirilmesini isteme,
haklarından birini kullanabilir.
- 4)Tüketicinin bu haklardan **ücretsiz onarım hakkını** seçmesi durumunda satıcı; işçilik masrafı, değiştirilen parça bedeli ya da başka herhangi bir ad altında hiçbir ücret talep etmeksizin malın onarımını yapmak veya yaptırmakla yükümlüdür. Tüketici ücretsiz onarım hakkını üretici veya ithalatçıya karşı da kullanabilir. Satıcı, üretici ve ithalatçı tüketicinin bu hakkını kullanmasından müteselsilen sorumludur.
- 5)Tüketicinin, **ücretsiz onarım hakkını** kullanması halinde malın;
- Garanti süresi içinde tekrar arızalanması,
- Tamiri için gereken azami sürenin aşılması,
- Tamirinin mümkün olmadığının, yetkili servis istasyonu, satıcı, üretici veya ithalatçı tarafından bir raporla belirlenmesi durumlarında;
tüketici malın bedel iadesini, ayıp oranında bedel indirimini veya imkân varsa malın ayıpsız misli ile değiştirilmesini satıcıdan talep edebilir. Satıcı, tüketicinin talebini reddedemez. Bu talebin yerine getirilmemesi durumunda satıcı, üretici ve ithalatçı müteselsilen sorumludur.
- 6)Malın tamir süresi **20 iş gününü**,. Bu süre, garanti süresi içerisinde mala ilişkin arızanın yetkili servis istasyonuna veya satıcıya bildirim tarihi, garanti süresi dışında ise malın yetkili servis istasyonuna teslim tarihinden itibaren başlar.Malın arızasının **10 iş günü** içerisinde giderilememesi halinde, üretici veya ithalatçı; malın tamiri tamamlanıncaya kadar, benzer özelliklere sahip başka bir malı tüketicinin kullanımına tahsis etmek zorundadır. Malın garanti süresi içerisinde arızalanması durumunda, tamirde geçen süre garanti süresine eklenir.
- 7)Malın kullanma kılavuzunda yer alan hususlara aykırı kullanılmasından kaynaklanan arızalar garanti kapsamı dışındadır.
- 8)Tüketici, garantiden doğan haklarının kullanılması ile ilgili olarak çıkabilecek uyuşmazlıklarda yerleşim yerinin bulunduğu veya tüketici işleminin yapıldığı yerdeki **Tüketici Hakem Heyetine veya Tüketici Mahkemesine** başvurabilir.
- 9)Satıcı tarafından bu **Garanti Belgesinin** verilmemesi durumunda,tüketici **Gümrük ve Ticaret Bakanlığı Tüketicinin Korunması ve Piyasa Gözetimi Genel Müdürlüğüne** başvurabilir.



Ürünlerimiz ile ilgili tüm sorularınız ve destek talepleriniz için bizi dilediğiniz zaman arayabilir ve bilgi edinebilirsiniz .



Ürününüzü www.dkelektronik.com.tr adresinde kaydettirerek, teknik servis sürecinde işlemlerinizin daha hızlı bir şekilde ilerlemesini sağlayarak ,garanti kapsamındaki tüm hizmetlerden ayrıcalıklı yararlanma hakkına sahip olabilirsiniz.

DK Elektronik Bilgisayar Sanayii ve Ticaret Ltd.Şti
Manolya Cad: Dadaloğlu sok: 3/B Soğanlık / Kartal/ İstanbul PK34880
www.dkelektronik.com.tr