



www.entes.com.tr

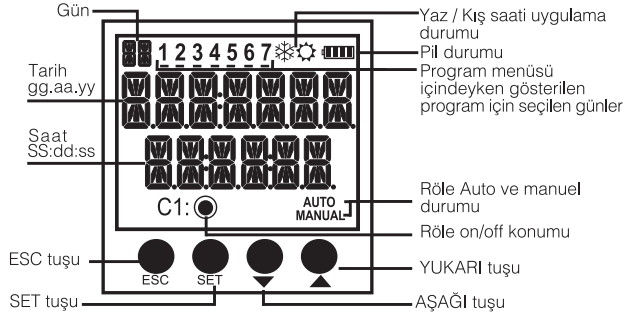
DTR-10t Kullanma Talimatı ve Menü Haritası

"Bu ürün, 30.05.2008 tarih ve 26891 sayılı resmi gazetede yayınlanan EEE Yönetmeliğinin Madde 2 ve Ek-1A madde 9 kapsamındadır."

Dudullu OSB; 1. Cadde; No: 23 34776 Ümraniye - İSTANBUL / TÜRKİYE
Tel : 0 216 313 01 10 **Faks** : 0 216 314 16 15



DTR-10t güneşin doğma ve batma zamanlarını otomatik olarak gerçek zaman saatine sahip dijital zaman rölesidir. Kullanıcı tarafından ayarlanan saatlerde, gün doğumu veya gün batımı saatlerine göre kontaklarına bağlı cihazları kontrol etmek üzere tasarlanmıştır.



- ESC tuşu** : İzleme menüleri arasında geçişi sağlar. Programlama modunda bir önceki menüye geçmek veya yapılan değişikliği iptal etmek için kullanılır.
- SET tuşu** : İzleme menüleri arasında geçişi sağlar. 3 sn basılı tutularak programlama moduna geçmeyi sağlar. Programlama modunda menüye girmek ve parametre değişikliğini onaylamak için kullanılır.
- YUKARI**
AŞAĞI tuşları : İzleme menüsünde program işlem zamanı gösteriminde işlem görecekt programları görüntülemek için kullanılır. Aşağı tuşuna 3 sn basılı tutulduğunda C1 kontağı manuel konuma geçirilir. Programlama modunda menüler arası geçiş, parametre seçimi ve sayısal değer ayarı için kullanılır.

①

Güvenli Kullanım ve Kurulum İçin Uyarılar

Aşağıdaki talimatlara uyulmaması halinde yaralanma veya ölümlerle sonuçlanabilecek durumlar ortaya çıkabilir.

- Cihaz üzerindeki herhangi bir işlemde önce tüm besleme gerilimlerini kesiniz.
- Cihaz şebekeye bağlı iken ön paneli çıkarmayınız.
- Cihazı solvent veya benzeri maddelerle temizlemeyiniz. Cihazı temizlemek için sadece kuru bez kullanınız.
- Cihazı çalıştırmadan önce bağlantılarının doğru olduğunu kontrol ediniz.
- Cihazı panoya monte ediniz.
- Cihazınızdaki herhangi bir sorunda yetkili satıcınızla temas kurunuz.



Yukarıdaki önlemlerin uygulanmaması sonucu doğabilecek istenmeyen durumlardan üretici firma hiç bir şekilde sorumlu tutulamaz.

- Röle bağlı yükler besleme gerilimi olmadan kontrol edilemez. Ana menüde röle çekmiş (E I ●) olarak görünüyorsa bile besleme gerilimi olmadan röle çekmez.

- Cihaz içinde 2 adet ek rezerv bulunmaktadır. Bu rezervler sayesinde ayarlanan bilgiler elektrik kesilmelerine karşı korunur.
- Uzun süreli rezerv için pil kullanılmıştır. Cihaz sürekli olarak besleme gerilimine bağlı kalırsa bu pilin ömrü 10 yıldır. Cihaz besleme gerilimine bağlanmaz ve rafta bekletilirse pilin ömrü 5 yıldır.
- Rezerv pil sadece yetkili servis tarafından değiştirilmelidir.

MANUEL KULLANIM :

DTR-10t'de kontak çıkışlarını manuel olarak kullanmak için ekranın izleme menüsünde olması gerekir. Aşağı tuşu C1 manuel konuma alıp çıkartmak için kullanılır. Aşağı tuşuna 3sn basılıncada ekranda manuel yazısının çıktığı görülür. Eğer kontak çekili durumdayken bu işlem yapılırsa röle kontağını bırakır. Kontak bırakmış konumdayken bir konum değişikliği gerçekleşmez. Tekrar aşağı tuşuna 3 sn basılıncada röle kontağını çeker. Çektirme işleminden sonra aşağı tuşuna 3 sn basılıncada kontak manuel konumdan çıkar. Cihazın kontağı program akışına göre çekili yada bırakmış konumda kalır. C1 kontağı manuel konumdayken ekrandaki "AUTO" yazısı kaybolur.

②

İZLEME MENÜSÜ

İzleme menüsünde menüler arası geçiş için Set ve Esc tuşu kullanılır. İzleme menüsünde ekran gerçek tarih ve saat gösteriminden başka bir gösterimde bırakılırsa, 60 sn sonra gerçek tarih ve saat gösterimine döner.



Program işlem zamanı menüsü cihazda yazılı bulunan programları işlem zamanına göre sırasıyla göstermektedir. Yukarı aşağı tuşlarıyla işlem görecekt programlar sırasıyla gezilebilir. * işareti bulunan programlar işlem yapmamış anlamına gelir.

3

DTR-10t Menü Ayarları



DTR-10t menülerinde yapılan değişiklikler, izleme menüsüne dönerken sorulan "KAYDET" sorusu onaylanmazsa iptal olur. Bu durum "ZAMAN AYARI" menüsü için geçerli değildir. Zaman ayarı menüsünde yapılan değişiklikler hemen işleme alınır. Programlama modunda tuşlara 30 sn boyunca basılmazsa izleme menüsüne dönlür. Yapılan değişiklik varsa iptal edilir.

DTR-10t menülerini ayarlarken menü haritasından yardım alınız.

● Program Menüsü:

P01 ile P15 arasında 15 adet programlama yapılabilir. Programlar için yapılacak ayarlar; kontak seçimi, çekme zaman ayarı, çalışacağı gün seçimi, bırakma zaman ayarı, zaman çakışması sorgusu ve onay kısmından ibarettir. Dolu olan bir program için anlattıklarımıza ek olarak "DÜZELT" ve "SİL" seçimleri vardır. Düzelt seçilirse programın mevcut ayarlanmış değerleri gözükerek yeniden ayarlanır. Sil seçilirse program tamamen silinir.

Kontak Seçimi (Pxx-OUT): Rölenin 1 adet kontak çıkışı vardır. C1 çıkışıdır.

Çekme Zaman Ayarı (Pxx-CEK): 3 adet parametresi vardır. Zaman, gün doğumu ve gün batımı. Kullanıcı 3 parametreden kendine uygun olanı seçebilir.

Zaman Parametresi (ZAMAN): Zaman parametresi gerçek zaman saati uygulamasıdır. Bu parametre seçilirse kullanıcı 00:00:00 (SS:dd:ss) ile 23:59:59 arasında değer girebilir.

Gün Doğumu Parametresi (GÜNDOĞU): Gün doğumu parametresi ayarlı konum ve tarihe göre gün doğumu zamanını referans alır. Bu parametre seçilirse kullanıcı gün doğumu zamanına ±9:59:59 (SS:dd:ss) arasında zaman ekleyerek veya çıkartarak yeni değer oluşturabilir. Yapılan çıkartmalarda önceki güne sarkma olursa bulunduğu gün için ayarlanan zaman (00:00:00) olur.

Gün Batımı Parametresi (GÜN BATI): Gün batımı parametresi ayarlı konum ve tarihe göre gün batımı zamanını referans alır. Bu parametre seçilirse kullanıcı gün batımı zamanına ±9:59:59 (SS:dd:ss) arasında zaman ekleyerek veya çıkartarak yeni değer oluşturabilir. Yapılan eklemelerde sonraki güne sarkma olursa bulunduğu gün için (23:59:59) ayarlanmış olur.

4

Çalışma Günlerinin Seçimi: Çalışma gün seçimi programın hangi gün/günler için çekme yapacağını ayarlandığı menüdür. Seçim olarak "HERGÜN" "EVET" seçilirse haftanın 7 günü evet olarak ayarlanmış olur. "HAYIR" seçilirse kullanıcıya pazartesi den itibaren haftanın yedi günü için "EVET" ve "HAYIR" seçimi yaptırılır. Ekranın üstünde 1 den 7'ye kadar sayılar vardır. Bu sayılar programda seçilmiş haftanın günlerini ifade etmek için kullanılmıştır. "1" gösterimi pazartesiyi ifade eder. Dolu bir programda programın içine girmeden hangi günler için çalışacağı bu sayılar sayesinde görülür.

Bırakma Zaman Ayarı (Pxx-3R1): 3 adet parametresi vardır. Zaman, gün doğumu ve gün batımı. Kullanıcı 3 parametreden kendine uygun olanı seçebilir. Bu parametreler çekme zaman ayarında anlatılan parametrelerle aynıdır. Kullanıcı çekme için seçtiği parametrenin aynısını bırakmak için seçmek zorunda değildir. Fakat kullanıcı çekme zamanı ile bırakma zamanını eşit ayarlamamalıdır. Çekme modu gün batımı/doğumu seçilmiş ise ve eğer bırakma modu da zaman seçilecek ise zaman ayar süresi çekme süresinden küçük ayarlanmamalıdır. Bunların dışındaki durumlarda bırakma süresi çekme süresinden küçük ayarlanırsa bırakma zamanı ertesi güne ayarlanmış olur.

Zaman Çakışması Sorgusu: Rôle var olan programlarla yeni yazılmış olan programın zaman çakışmasını kontrol eder. Çakışma varsa "CAKISTI PXX" uyarısı ile kullanıcıyı uyarır. Çakışma yoksa "PROGRAM UYGUN" uyarısı verir. Bu uyarılar 3 sn gösterilir. Gösterim sırasında herhangi bir tuşa basılırsa 3sn beklemeden onay menüsüne geçilir.

Onay: Kullanıcının programı onaylayıp onaylamadığı sorulur. Onaylanmazsa program eski haliyle kalır. Onaylanırsa değişiklikler hafızada tutulur fakat kaydedilmemiştir. İzleme menüsüne dönüşte "KAYDET" sorusu onaylanınca değişiklikler hafızaya kaydedilir.

Bkz: örnek program 1 ve 2

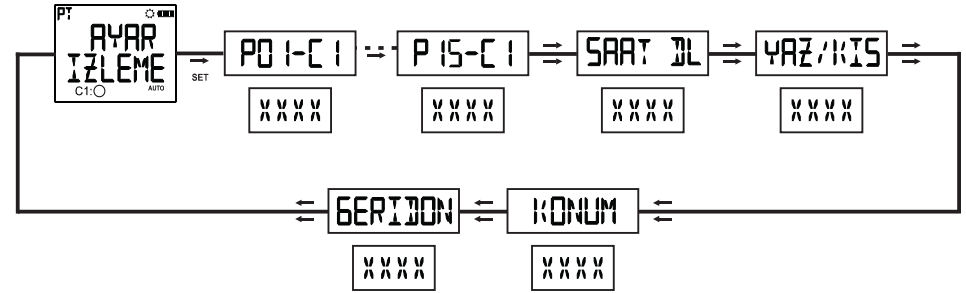
● **Kontak Süresi Menüsü:**

Bu menü "C1" kontağı ile ilgili çekme sayısı ve çekili kalma süresinin sıfırlandığı menüdür. Kullanıcı kontakla ilgili sıfırlamak istediği parametreyi veya parametreleri silebilir. C1-SURE, C1- SAYI, olmak üzere 2 tane alt menüsü vardır. İzleme menüsüne dönüşte "KAYDET" sorusu onaylanınca silme işlemi gerçekleşir.

5

● **Ayar İzleme Menüsü:**

Kullanıcının alt menü ayarlarını 3 sn'lik ekran gösterimleriyle kontrol edeceği menüdür. Programların hangi kondağa yazıldığı, çekme bırakma zaman seçimleri ; birleştirme fonksiyonu seçimleri; tatil kilidi ayarları; saat dilimi, yaz/kış saati uygulaması, coğrafi konum ve manuel kullanım modundan çıkış seçiminin hangi parametreye ayarlandığı gösterilir. Yukarı aşağı ve Esc tuşları ekran görüntüsünün gösterim süresinin uzamasını sağlar. Set tuşuyla alt menü başlıkları arasında hızlı geçiş sağlar.



xxxx Sembolik gösterimdir ayarlı parametreler burada gösterilir

6

● Bölgesel Ayarlar Menüsü:

Coğrafi ayarların yapıldığı menüdür. 4 tane alt menüsü vardır. Bu menüde yapılan bütün ayarların kayıt işlemi izleme menüsüne dönüşte "KAYDET" sorusu onaylanınca gerçekleşir.

Konum Menüsü: Belirtilen konuma göre gün doğumu ve gün batımı saatleri otomatik olarak hesaplanır. Kullanıcı manuel parametresini seçip bulunduğu coğrafi konuma ait enlem ve boylam değerlerini girebileceği gibi seçilen dile göre hafızada kayıtlı parametreleri de seçebilir. Bu parametreler Türkiye'nin 81 ili ve Alanya, Bodrum ilçelerinden oluşur. Manuel parametresi hariç diğer parametrelerden biri seçildiğinde saat dilimi otomatik ayarlanır.

Saat Dilimi Menüsü: Kullanıcının bulunduğu coğrafi konuma ait saat diliminin girildiği menüdür. Bu parametre ayarlı konuma göre sadece gün doğumu ve gün batımı saatlerine yansır.

Yaz/Kış Saat Uygulaması Menüsü: Yaz kış saati uygulamasının ayarlandığı menüdür. 4 adet alt parametresi vardır.

Kapalı Parametresi: Bu parametre yaz / kış saat uygulamasını kapatır. Ekrandaki kar (kış saati gösterimi) ya da güneş (yaz saati gösterimi) sembolü kaybolur. Yaz saati sırasında bu işlem yapıldıysa gün doğumu ve batımı saatleri 1 saat geri alınır.

Avrupa Parametresi: Avrupa yaz/kış saat uygulaması tarihlerine göre Mart ayının son pazarı 02:59:59 dan 04:00:00'a (1 saat ileri) yaz saati uygulamasına; Ekim ayının son pazarı 02:59:59 dan 02:00:00'a (1 saat geri) kış saati uygulamasına geçiş yapılır.

USA Parametresi: USA yaz/kış saat uygulaması tarihlerine göre Mart ayının ikinci pazarı ile 01:59:59 dan 03:00:00'e (1 saat ileri) yaz saati uygulamasına; Kasım ayının ilk pazarı 01:59:59 dan 01:00:00'e (1 saat geri) kış saati uygulamasına geçiş yapılır.

Özel Parametresi: Kullanıcı yaz/kış saati uygulamasını özel parametresini seçerek yaz saati uygulamasının yapılacağı ay seçimi ; seçilen ayda gün seçiminin kaçınıcı sırada geleceği (örnek: Mart ayının ikinci pazarındaki "ikinci" parametresinin seçimi. Gösterim olarak "hafta" geçmektedir.); gün seçimi , saat uygulamasının ileri alınacağı saat seçimi; Kış saati uygulamasının yapılacağı ay seçimi ; seçilen ayda gün seçiminin kaçınıcı sırada geleceği (örnek: Mart ayının ikinci pazarındaki "ikinci" parametresinin seçimi. Gösterim olarak "hafta" geçmektedir.); gün seçimi , saat uygulamasının geri alınacağı saat seçimini yaparak bu ayarı tamamlar.

7

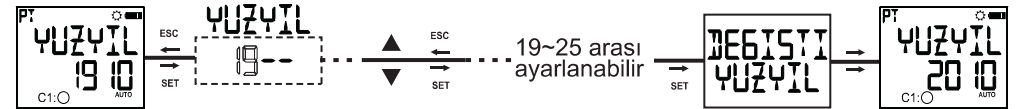
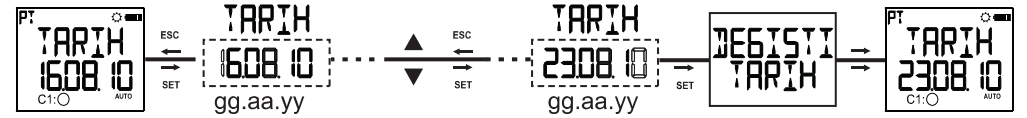
● Zaman Ayarı Menüsü:

Zaman ayarlarının yapıldığı menüdür. 3 adet alt menüsü vardır. Bu menüde yapılan değişiklikler direkt olarak yansır.

Tarih Menüsü: Gösterim şekli gg.aa.yy şeklindedir.

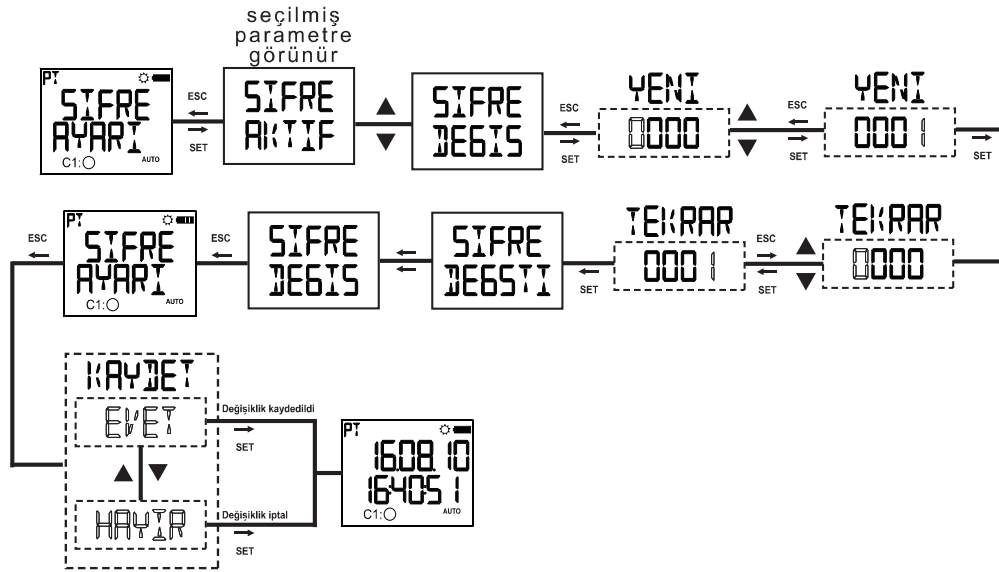
Saat Menüsü: Gösterim şekli SS.dd.ss şeklindedir.

Yüzyıl Menüsü: Bulduğumuz senenin ilk iki hanesinin ayarlandığı menüdür. Gösterim şekli yyyy şeklindedir. Son iki hane değerini tarih ayarından alır. Ayarlanmak istendiğinde gösterim şekli yy-- şekline döner. 19 ile 25 arasındaki değerlere ayarlanabilir.



8

Şifre değişimi menüsü: Şifre değişikliğinin yapıldığı menüdür. Aşağıdaki gibi ayarlanır.



11

● Fabrika Ayarı Menüsü:

Fabrika ayarlarının yüklendiği menüdür. Fabrika ayarlar menüsüne girerken 4 haneli şifre sorulur. Eğer şifre aktif ise programlama menüsüne girişte sorulduğu için bu menüye girişte şifre sorulmaz. İzleme menüsüne dönüşte "KAYDET" sorusu onaylanınca fabrika ayarlarına dönüş işlemi tamamlanır. Zaman ayarları, kontak çekme sayısı ve süresini değiştirmez.

● Sürüm Bilgisi Menüsü:

Cihazın yazılım ve donanım versiyonlarının gösterildiği menüdür.

● Programlama Modundan Çıkış Menüsü:

Programlama modundan çıkış için kullanılır. Esc tuşu ile de bu işlem yapılabilir. Programlama modunda menülerde bir değişiklik yapıldıysa yapılan değişikliği kaydetmek için onay istenir. Hiçbir değişiklik yok ise gösterim menüsüne direkt geçilir.

Fabrika Çıkış Ayarları:

Program

P01: C1 kontağı hergün gün bitiminde çekecek ve ertesi gün gün doğumunda bırakacaktır.
P02.....P15:Boş

Şifre

ŞİFRE:0000
ŞİFRE DURUMU: PASIF

Bölgesel Ayarlar

KONUM: ISTANBUL
SAAT DL: 2:00
YAZ/KIŞ SAATI: AVRUPA

Ekran Ayarı

KONTRAS:08

Manuel Konum

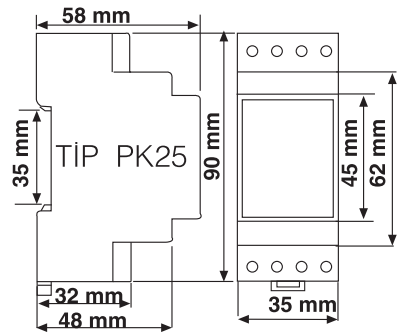
GERİ DÖNME : KAPALI

Kontak Süresi

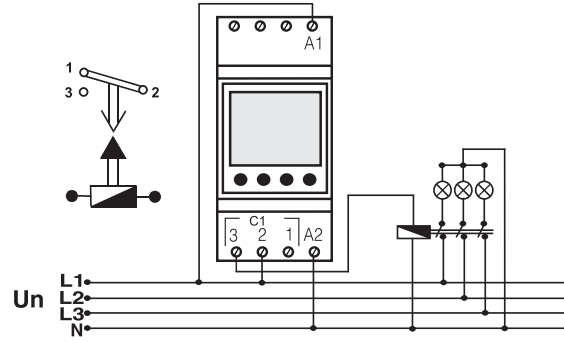
C1 SÜRE : 0
C1 SAYI : 0

12

BOYUTLAR



BAĞLANTI ŞEMASI



13

TEKNİK ÖZELLİKLER

Elektriksel Özellikler	
İşletme Gerilimi (Un)	Lütfen cihazın yan etiketine bakınız.
Çıkış Konağı	1 C/O , 16 A / 4000 VA
Yenileme Süresi	1 sn.
Güç Tüketimi	< 5 VA
Doğruluk	≤ 1 sn. /Gün
Ekran Boyutu	1,3" LCD
Program Adedi	15
Pil Rezerv Süresi	10 Yıl
Mekanik Özellikler	
Malzeme Koruma Sınıfı	Sınıf II (□)
Ortam Sıcaklığı	-10°C, +55°C
Koruma Sınıfı	IP20
Bağlantı	Ray Montaj
Ölçüler	PK25
Kutu Ağırlığı	0,2 kg
1 Paket Miktarı	5 adet

14

Bölgesel Ayarlarda Seçilen Dile göre Çıkan Parametreler ve Ekran Görüntüleri

İLLER	EKRAN GÖRÜNÜMÜ	SAAT DL
Adana	ADANA	+2:00
Adıyaman	ADİYAMAN	+2:00
Afyon	AFYON	+2:00
Ağrı	AGRI	+2:00
Aksaray	AKSARAY	+2:00
Amasya	AMASYA	+2:00
Ankara	ANKARA	+2:00
Antalya	ANTALYA	+2:00
Ardahan	ARDAHAN	+2:00
Artvin	ARTVIN	+2:00
Aydın	AYDIN	+2:00
Balıkesir	BALIKESIR	+2:00
Bartın	BARTIN	+2:00
Batman	BATMAN	+2:00
Bayburt	BAYBURT	+2:00
Bilecik	BILECIK	+2:00
Bingöl	BINGOL	+2:00
Bitlis	BITLIS	+2:00
Bolu	BOLU	+2:00
Burdur	BURDUR	+2:00
Bursa	BURSA	+2:00
Çanakkale	CANAKKALE	+2:00
Çankırı	CANKIRI	+2:00
Çorum	ÇORUM	+2:00

Denizli	DENIZLI	+2:00
Diyarbakır	DIYARBAKIR	+2:00
Düzce	DUZCE	+2:00
Edirne	EDIRNE	+2:00
Elazığ	ELAZIG	+2:00
Erzincan	ERZINCAN	+2:00
Erzurum	ERZURUM	+2:00
Eskişehir	ESKISEHİR	+2:00
Gaziantep	GAZİANTEP	+2:00
Giresun	GİRESUN	+2:00
Gümüşhane	GUMUSHAHANE	+2:00
Hakkari	HAKKARİ	+2:00
Hatay	HATAY	+2:00
İğdır	IGDIR	+2:00
İsparta	ISPARTA	+2:00
İstanbul	ISTANBUL	+2:00
İzmir	İZMİR	+2:00
Kahramanmaraş	KAHRAMANMARAS	+2:00
Karabük	KARABUK	+2:00
Karaman	KARAMAN	+2:00
Kars	KARS	+2:00
Kastamonu	KASTAMONU	+2:00
Kayseri	KAYSERİ	+2:00
Kırkkale	KIRKCALE	+2:00

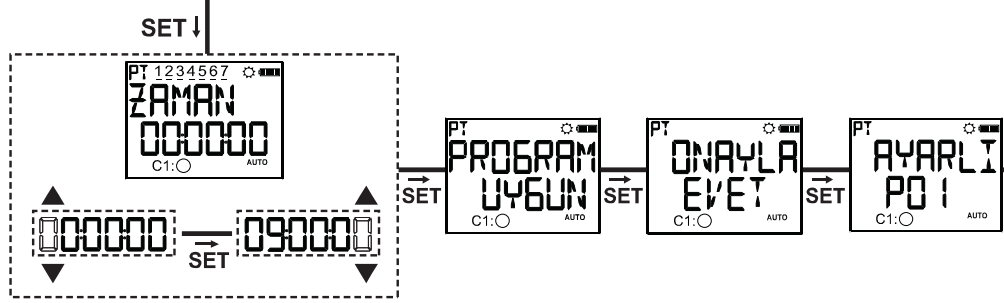
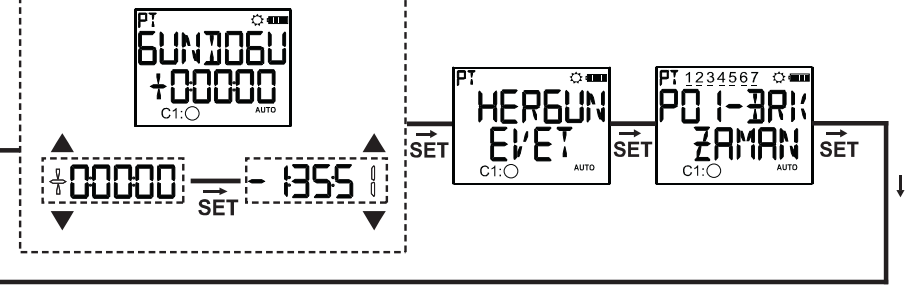
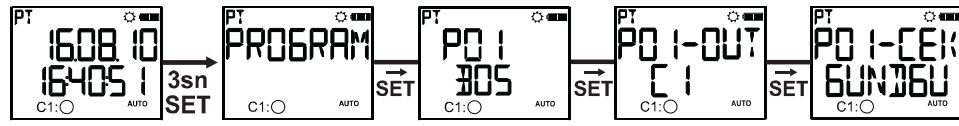
(15)

Kırkkaleli	KIRKCALELİ	+2:00
Kırşehir	KIRSEHIR	+2:00
Kilis	KILIS	+2:00
Kocaeli	KOCAELI	+2:00
Konya	KONYA	+2:00
Kütahya	KUTAHYA	+2:00
Malatya	MALATYA	+2:00
Manisa	MANISA	+2:00
Mardin	MARDIN	+2:00
Mersin	MERSIN	+2:00
Muğla	MUGLA	+2:00
Muş	MUS	+2:00
Neveşehir	NEVSEHIR	+2:00
Niğde	NIGDE	+2:00
Ordu	ORDU	+2:00
Osmaniye	OSMANIYE	+2:00
Rize	RIZE	+2:00
Sakarya	SAKARYA	+2:00
Samsun	SAMSUN	+2:00
Siirt	SIIRT	+2:00
Sinop	SINOP	+2:00
Sivas	SIVAS	+2:00
Şanlıurfa	SANLIURFA	+2:00
Şırnak	SIRNAK	+2:00

Tekirdağ	TEKIRDAG	+2:00
Tokat	TOKAT	+2:00
Trabzon	TRABZON	+2:00
Tunceli	TUNCELİ	+2:00
Uşak	USAK	+2:00
Van	VAN	+2:00
Yalova	YALOVA	+2:00
Yozgat	YOZGAT	+2:00
Zonguldak	ZONGULDAK	+2:00
Alanya	ALANYA	+2:00
Bodrum	BODRUM	+2:00

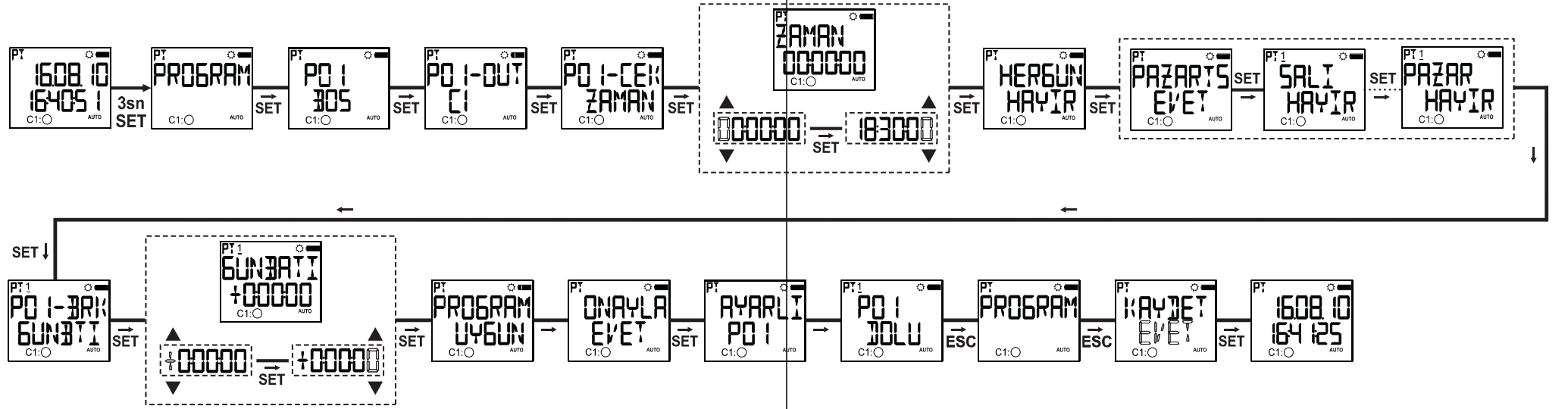
(16)

ÖRNEK UYGULAMA 1: Hafta içi hergün gün doğumundan 1 saat 35 dk. 51 sn önce C1 Konağı çöksin gün içi saat 9 da kapatsın.



Not: Anlatımı yapılan programlarda parametre seçimi yukarı/aşağı tuşlarıyla yapılmalıdır. Anlatımda bu durum gösterilmemiştir. Set tuşu onaylama Esc tuşu bir önceki seçime dönüş için kullanılır. Anlatımlar P01 için gösterilmiştir, diğer programlarda aynı şekilde ayarlanır.

ÖRNEK UYGULAMA 2: Pazartesi günleri saat 18:30da C1 kontağı çeksin gün batımı zamanında bıraksın.

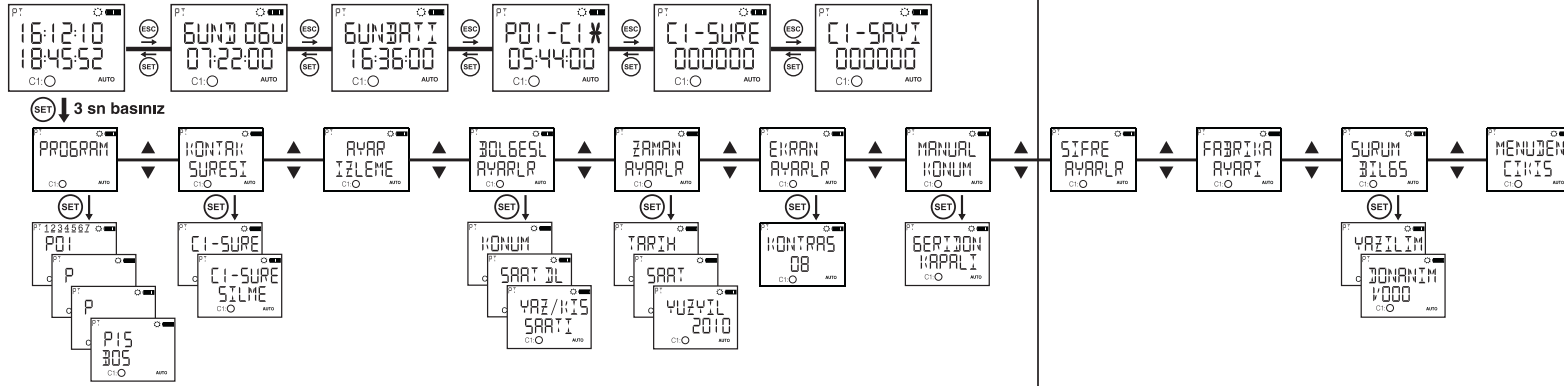


19

"Bu ürün, 30.05.2008 tarih ve 26891 sayılı resmi gazetede yayınlanan EEE Yönetmeliğinin Madde 2 ve Ek-1A Madde 9 kapsamındadır."

20

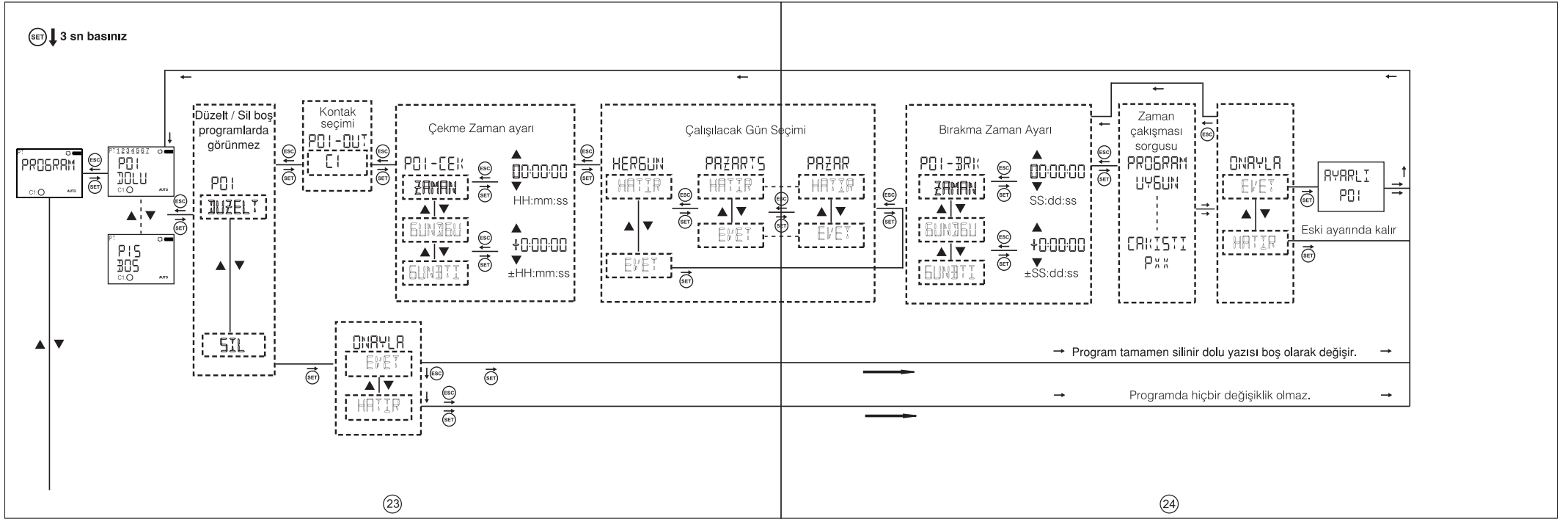
MENÜ HARİTASI

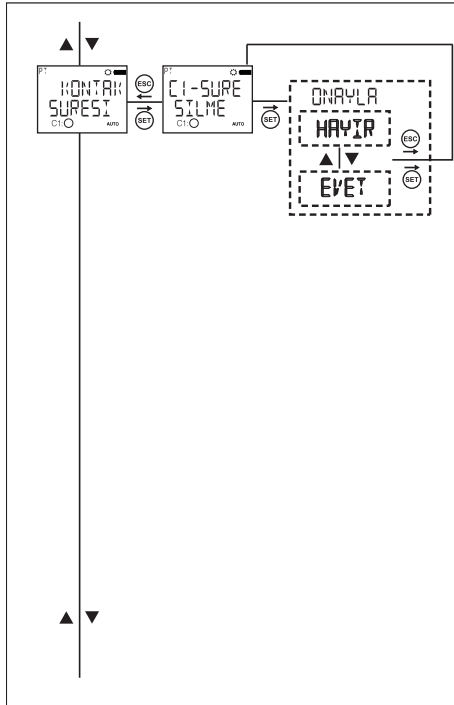


Menülerde yapılan ayar değişikliklerinden sonra izleme menüsüne dönerken "kaydet" sorusu onaylanmazsa yapılan değişiklikler kaybolur. Bu durum zaman ayar menüsü için geçerli değildir.

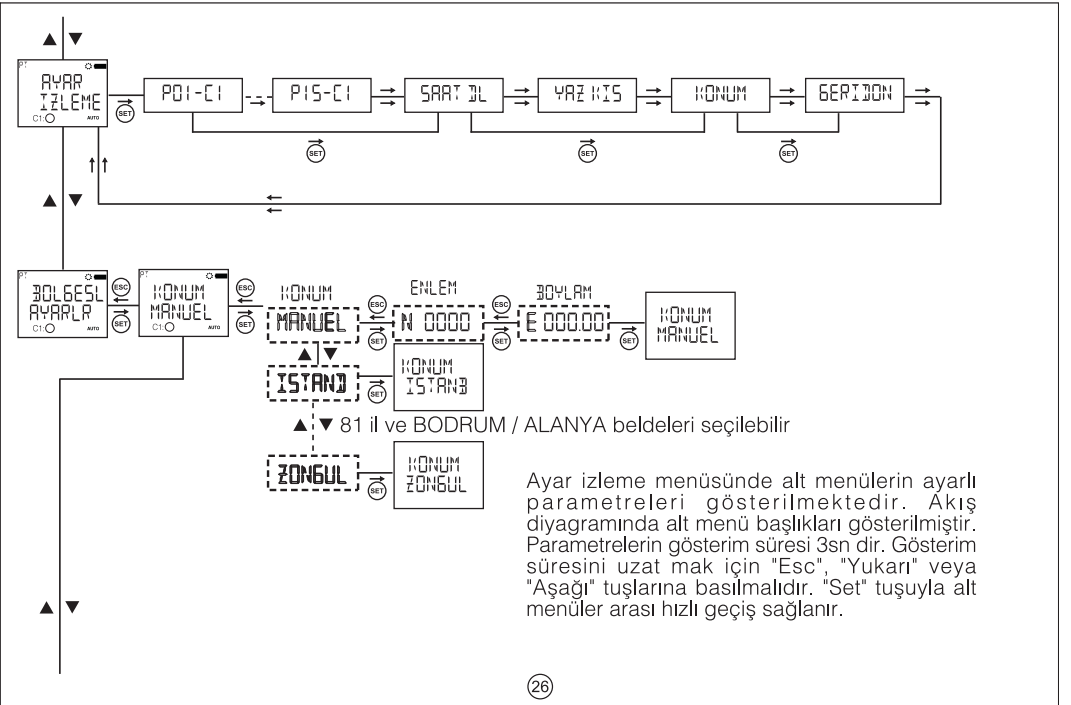
* Röle bu menü gösteriminde cihazda yazılı bulunan programların işlem zamanına göre sırasıyla göstermektedir. Yukarı aşağı tuşuyla işlem görecektir programlar sırasıyla gezilebilir. *işareti bulunan programlar işlem yapmamış anlamına gelir.

(İzleme menüsü ve Programlama menüsü ekranları gösterilmiştir).





25



26

Ayar izleme menüsünde alt menülerin ayarlı parametreleri gösterilmektedir. Akış diyagramında alt menü başlıkları gösterilmiştir. Parametrelerin gösterim süresi 3sn dir. Gösterim süresini uzatmak için "Esc", "Yukarı" veya "Aşağı" tuşlarına basılmalıdır. "Set" tuşuyla alt menüler arası hızlı geçiş sağlanır.

