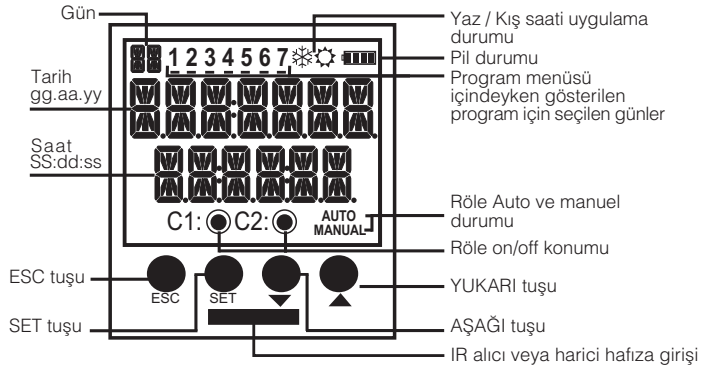




**DTR-20 / 20M Kullanma Talimatı ve
Menü Haritası**



DTR-20 / DTR-20M güneşin doğma ve batma zamanlarını otomatik olarak hesaplayan, gerçek zaman saatine sahip dijital zaman rölesidir. Kullanıcı tarafından ayarlanan saatlerde, gün doğumu veya gün batımı saatlerine göre kontaklarına bağlı cihazları kontrol etmek üzere tasarlanmıştır.



- ESC tuşu** : İzleme menüleri arasında geçişi sağlar. Programlama modunda bir önceki menüye geçmek veya yapılan değişikliği iptal etmek için kullanılır
- SET tuşu** : İzleme menüleri arasında geçişi sağlar. 3 sn basılı tutularak programlama moduna geçmeyi sağlar. Programlama modunda menüye girmek ve parametre değişikliğini onaylamak için kullanılır.
- YUKARI AŞAĞI tuşları** : İzleme menüsünde program işlem zamanı gösteriminde işlem göreceği programları görüntülemek için kullanılır. Yukarı tuşuna 3 sn basılı tutulduğunda C2 kontağı, aşağı tuşuna 3 sn basılı tutulduğunda C1 kontağı manuel konuma geçirilir. Programlama modunda menüler arası geçiş, parametre seçimi ve sayısal değer ayarı için kullanılır.

①

Güvenli Kullanım ve Kurulum İçin Uyarılar

Aşağıdaki talimatlara uyulmaması halinde yaralanma veya ölümlerle sonuçlanabilecek durumlar ortaya çıkabilir.

- Cihaz üzerindeki herhangi bir işlemden önce tüm besleme gerilimlerini kesiniz.
- Cihaz şebekeye bağlı iken ön paneli çıkarmayınız.
- Cihazı solvent veya benzeri maddelerle temizlemeyiniz. Cihazı temizlemek için sadece kuru bez kullanınız.
- Cihazı çalıştırmadan önce bağlantılarının doğru olduğunu kontrol ediniz.
- Cihazı panoya monte ediniz.
- Cihazınızdaki herhangi bir sorunda yetkili satıcınızla temas kurunuz.



Yukarıdaki önlemlerin uygulanmaması sonucu doğabilecek istenmeyen durumlardan üretici firma hiç bir şekilde sorumlu tutulamaz.

- Rölelere bağlı yükler besleme gerilimi olmadan kontrol edilemez. Ana menüde röleler çekmiş ([1] ve/veya [2]) olarak görünüyorsa bile besleme gerilimi olmadan röleler çekmez.

- Cihaz içinde 2 adet ek rezerv bulunmaktadır. Bu rezervler sayesinde ayarlanan bilgiler elektrik kesilmelerine karşı korunur.
- Uzun süreli rezerv için pil kullanılmıştır. Cihaz sürekli olarak besleme gerilimine bağlı kalırsa bu pilin ömrü 10 yıldır. Cihaz besleme gerilimine bağlanmaz ve rafta bekletilirse pilin ömrü 5 yıldır.
- Rezerv pil sadece yetkili servis tarafından değiştirilmelidir.

MANUEL KULLANIM :

DTR-20 / DTR-20M'de kontak çıkışlarını manuel olarak kullanmak için ekranın izleme menüsünde olması gerekir. Aşağı tuşu C1, yukarı tuşu C2 kontağını manuel konuma alıp çıkartmak için kullanılır. Aşağı tuşuna 3sn basılınca ekranda manuel yazısının çıktığı görülür. Eğer kontak çekili durumdayken bu işlem yapılırsa role kontağını bırakır. Kontak bırakmış konumdayken bir konum değişikliği gerçekleşmez. Tekrar aşağı tuşuna 3 sn basılınca role kontağını çeker. Çektirme işleminden sonra aşağı tuşuna 3 sn basılınca kontak manuel konumdan çıkar. Cihazın kontağı program akışına göre çekili yada bırakmış konumda kalır. Aynı durumlar yukarı tuşuyla C2 kontağı için de geçerlidir. C1 ve C2 kontaklarının ikisi de manuel konumdayken ekrandaki "AUTO" yazısı kaybolur.

②

İZLEME MENÜSÜ

İzleme menüsünde menüler arası geçiş için Set ve Esc tuşu kullanılır. İzleme menüsünde ekran gerçek tarih ve saat gösteriminden başka bir gösterimde bırakılırsa, 60 sn sonra gerçek tarih ve saat gösterimine döner.



Program işlem zamanı menüsü cihazda yazılı bulunan programları işlem zamanına göre sırasıyla göstermektedir. Yukarı aşağı tuşlarıyla işlem görece programlar sırasıyla gezilebilir. * işareti bulunan programlar işlem yapmamış anlamına gelir.

③

DTR-20 / DTR-20M Menü Ayarları



DTR-20 / DTR-20M menülerinde yapılan değişiklikler, izleme menüsüne dönerken sorulan "KAYDET" sorusu onaylanmazsa iptal olur. Bu durum "ZAMAN AYARI" menüsü için geçerli değildir. Zaman ayarı menüsünde yapılan değişiklikler hemen işleme alınır. Programlama modunda tuşlara 30 sn boyunca basılmazsa izleme menüsüne dönlür. Yapılan değişiklik varsa iptal edilir. DTR-20 / DTR-20M menülerini ayarlarken menü haritasından yardım alınız.

● Program Menüsü:

P01 ile P32 arasında 32 adet programlama yapılabilir. Programlar için yapılacak ayarlar; kontak seçimi, çekme zaman ayarı, çalışacağı gün seçimi, bırakma zaman ayarı, zaman çakışması sorgusu ve onay kısmından ibarettir. Dolu olan bir program için anlattıklarımıza ek olarak "DÜZELT" ve "SİL" seçimleri vardır. Düzelt seçilirse programın mevcut ayarlanmış değerleri gözükerek yeniden ayarlanır. Sil seçilirse program tamamen silinir.

Kontak Seçimi (P -OUT):** Rolenin 2 adet kontak çıkışı vardır. Bunlar C1 ve C2 çıkışlarıdır. Kullanıcı hangi kontağı kontrol etmek istiyorsa onu seçmelidir.

Çekme Zaman Ayarı (P -CEI):** 3 adet parametresi vardır. Zaman, gün doğumu ve gün batımı. Kullanıcı 3 parametreden kendine uygun olanı seçebilir.

Zaman Parametresi (ZAMAN): Zaman parametresi gerçek zaman saati uygulamasıdır. Bu parametre seçilirse kullanıcı 00:00:00 (SS:dd:ss) ile 23:59:59 arasında değer girebilir.

Gün Doğumu Parametresi (GÜN DOĞU): Gün doğumu parametresi ayarlı konum ve tarihe göre gün doğumu zamanını referans alır. Bu parametre seçilirse kullanıcı gün doğumu zamanına $\pm 9:59:59$ (SS:dd:ss) arasında zaman ekleyerek veya çıkartarak yeni değer oluşturabilir. Yapılan çıkartmalarda önceki güne sarkma olursa bulunduğu gün için ayarlanan zaman (00:00:00) olur.

Gün Batımı Parametresi (GÜN BATI): Gün batımı parametresi ayarlı konum ve tarihe göre gün batımı zamanını referans alır. Bu parametre seçilirse kullanıcı gün batımı zamanına $\pm 9:59:59$ (SS:dd:ss) arasında zaman ekleyerek veya çıkartarak yeni değer oluşturabilir. Yapılan eklemelerde sonraki güne sarkma olursa bulunduğu gün için (23:59:59) ayarlanmış olur.

④

Çalışma Günlerinin Seçimi: Çalışma gün seçimi programın hangi gün/günler için çekme yapacağını ayarlandığı menüdür. Seçim olarak "HERGÜN" "EVET" seçilirse haftanın 7 günü evet olarak ayarlanmış olur. "HAYIR" seçilirse kullanıcıya pazartesi den itibaren haftanın yedi günü için "EVET" ve "HAYIR" seçimi yaptırılır. Ekranın üstünde 1 den 7'ye kadar sayılar vardır. Bu sayılar programda seçilmiş haftanın günlerini ifade etmek için kullanılmıştır. "1" gösterimi pazartesiyi ifade eder. Dolu bir programda programın içine girmeden hangi günler için çalışacağı bu sayılar sayesinde görülür.

Bırakma Zaman Ayarı (Pxx-3R): 3 adet parametresi vardır. Zaman, gün doğumu ve gün batımı. Kullanıcı 3 parametreden kendine uygun olanı seçebilir. Bu parametreler çekme zaman ayarında anlatılan parametrelerle aynıdır. Kullanıcı çekme için seçtiği parametrenin aynısını bırakmak için seçmek zorunda değildir. Fakat kullanıcı çekme zamanı ile bırakma zamanını eşit ayarlamamalıdır. Çekme modu gün batımı/doğumu seçilmiş ise ve eğer bırakma modu da zaman seçilecek ise zaman ayar süresi çekme süresinden küçük ayarlanmamalıdır. Bunların dışındaki durumlarda bırakma süresi çekme süresinden küçük ayarlanırsa bırakma zamanı ertesi güne ayarlanmış olur.

Zaman Çakışması Sorgusu: Role var olan programlarla yeni yazılmış olan programın zaman çakışmasını kontrol eder. Çakışma varsa "ÇAKISTI PXX" uyarısı ile kullanıcıyı uyarır. Çakışma yoksa "PROGRAM UYGUN" uyarısı verir. Bu uyarılar 3 sn gösterilir. Gösterim sırasında herhangi bir tuşa basılırsa 3sn beklemeden onay menüsüne geçilir.

Onay: Kullanıcının programı onaylayıp onaylamadığı sorulur. Onaylanmazsa program eski haliyle kalır. Onaylanırsa değişiklikler hafızada tutulur fakat kaydedilmemiştir. İzleme menüsüne dönüşte "KAYDET" sorusu onaylanınca değişiklikler hafızaya kaydedilir.

Bkz: örnek program 1 ve 2

● Birleştirme Fonksiyonu:

Birleştirme fonksiyonu mantıksal "VE" işlemi yapar. Birleştirilmiş programların ortak zaman diliminde, ilgili kontağı çekili tutar. Bu fonksiyon aynı kontağa en az iki tane program yazılırsa kullanılabilir. BIRLS-1 ve BIRLS-2 olmak üzere iki alt menüsü vardır. Menülerde "KAPALI" parametresi bulunmaktadır. Kullanıcı en az 2 programı seçtikten sonra bu parametre yerine "SONLAN" parametresi menüye dahil olur. Kullanıcı yukarı aşağı tuşlarıyla parametreler arasında dolaşımı sağlar; birleştirmek istediği programları set tuşuyla seçer. İlk seçilen programın kontağına göre seçim kolaylığı için diğer kontağa yazılmış programlar gösterimden çıkartılır. Seçim işlemi bitirmek için "SONLAN" parametresi seçilmelidir.

5

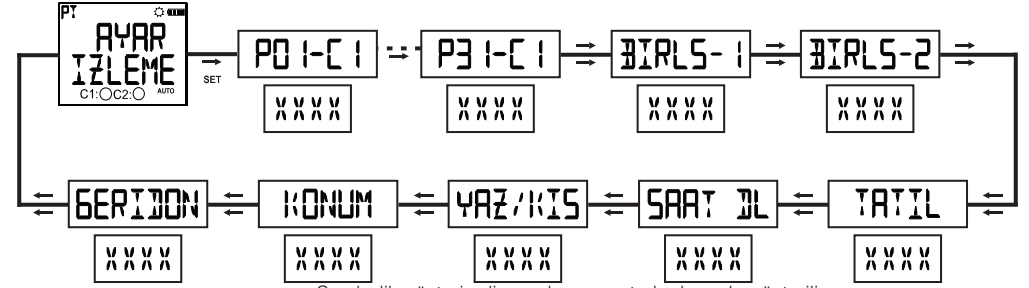
Bu işlem sonunda BIRLS-X alt menüsü ayarlanmış ve dolu olarak gösterilecektir. Kullanıcı birleştirme fonksiyonunu kapatmak için "KAPALI" parametresini seçmelidir. Bu işlem sonunda BIRLS-X alt menüsü ayarlanmış ve boş olarak gösterilecektir. İzleme menüsüne dönüşte "KAYDET" sorusu onaylanınca yapılan değişiklikler hafızaya kaydedilir.

● Kontak Süresi Menüsü:

Bu menü "C1"ve "C2" kontakları ile ilgili çekme sayısı ve çekili kalma süresinin sıfırlandığı menüdür. Kullanıcı kontakla ilgili sıfırlamak istediği parametreyi veya parametreleri silebilir.C1-SURE, C1- SAYI,C2-SURE ve C2- SAYI olmak üzere 4 tane alt menüsü vardır. İzleme menüsüne dönüşte "KAYDET" sorusu onaylanınca silme işlemi gerçekleşir.

● Ayar İzleme Menüsü:

Kullanıcının alt menü ayarlarını 3 sn'lik ekran gösterimleriyle kontrol edeceği menüdür. Programların hangi kontağa yazıldığı, çekme bırakma zaman seçimleri ; birleştirme fonksiyonu seçimleri; tatil kilidi ayarları; saat dilimi, yaz/kış saati uygulaması, coğrafi konum ve manuel kullanım modundan çıkış seçiminin hangi parametreye ayarlandığı gösterilir.Yukarı aşağı ve Esc tuşları ekran görüntüsünün gösterim süresinin uzamasını sağlar. Set tuşuyla alt menü başlıkları arasında hızlı geçiş sağlar.



xxxx Sembolik gösterimdir ayarlı parametreler burada gösterilir

6

● Bölgesel Ayarlar Menüsü:

Coğrafi ayarların yapıldığı menüdür. 4 tane alt menüsü vardır. Bu menüde yapılan bütün ayarların kayıt işlemi izleme menüsüne dönüşte "KAYDET" sorusu onaylanınca gerçekleşir.

Dil Menüsü: Türkçe, İngilizce, Almanca ve İspanyolca olmak üzere 4 dil desteği mevcuttur. Kullanıcı set tuşuyla dil menüsüne girip yukarı aşağı tuşlarıyla parametre ayarlayıp set tuşuyla onaylar. İngilizce, Almanca veya İspanyolca dillerinden herhangi biri seçilirse menü dili kaydetmeyi beklemeden ilgili dile ayarlanmış olur. Fakat izleme menüsüne dönerken bu ayar kaydedilmezse menü Türkçe kalır. Dil menüsünün Türkçe, İngilizce, Almanca veya İspanyolca seçimi konum menüsü parametrelerini değiştirir.

Konum Menüsü: Belirtilen konuma göre gün doğumu ve gün batımı saatleri otomatik olarak hesaplanır. Kullanıcı manuel parametresini seçip bulunduğu coğrafi konuma ait enlem ve boylam değerlerini girebileceği gibi seçilen dile göre hafızada kayıtlı parametreleri de seçebilir. Seçilen dil Türkçe ise bu parametreler Türkiye'nin 81 ili, Alanya, Bodrum ilçeleri ve Lefkoşa'dan oluşurken, seçilen dil İngilizce ise 68 il, Almanca ise 62 il, İspanyolca ise 57 il ve dünya saati bu parametrelerinden oluşur. Manuel parametresi hariç diğer parametrelerden biri seçildiğinde saat dilimi otomatik ayarlanır.

Saat Dilimi Menüsü: Kullanıcının bulunduğu coğrafi konuma ait saat diliminin girildiği menüdür. Bu parametre ayarlı konuma göre sadece gün doğumu ve gün batımı saatlerine yansır.

Yaz/Kış Saat Uygulaması Menüsü: Yaz kış saati uygulamasının ayarlandığı menüdür. 4 adet alt parametresi vardır. **Kapalı Parametresi:** Bu parametre yaz / kış saat uygulamasını kapatır. Ekrandaki kar (kış saati gösterimi) ya da güneş (yaz saati gösterimi) sembolü kaybolur. Yaz saati sırasında bu işlem yapıldıysa gün doğumu ve batımı saatleri 1 saat geri alınır.

Avrupa Parametresi: Avrupa yaz/kış saat uygulaması tarihlerine göre Mart ayının son pazarı 02:59:59 dan 04:00:00'a (1 saat ileri) yaz saati uygulamasına; Ekim ayının son pazarı 02:59:59 dan 02:00:00'a (1 saat geri) kış saati uygulamasına geçiş yapılır.

USA Parametresi: USA yaz/kış saat uygulaması tarihlerine göre Mart ayının ikinci pazarı ile 01:59:59 dan 03:00:00'e (1 saat ileri) yaz saati uygulamasına; Kasım ayının ilk pazarı 01:59:59 dan 01:00:00'e (1 saat geri) kış saati uygulamasına geçiş yapılır.

Özel Parametresi: Kullanıcı yaz/kış saati uygulamasını özel parametresini seçerek yaz saati uygulamasının yapılacağı ay seçimi ; seçilen ayda gün seçiminin kaçınıcı sırada geleceği (örnek: Mart ayının ikinci pazarındaki "ikinci" parametresinin seçimi. Gösterim olarak "hafta" geçmektedir.); gün seçimi , saat uygulamasının ileri alınacağı saat seçimi; Kış saati uygulamasının yapılacağı ay seçimi ; seçilen ayda gün seçiminin kaçınıcı sırada geleceği (örnek: Mart ayının ikinci pazarındaki "ikinci" parametresinin seçimi. Gösterim olarak "hafta" geçmektedir.); gün seçimi , saat uygulamasının geri alınacağı saat seçimini yaparak bu ayarı tamamlar.

7

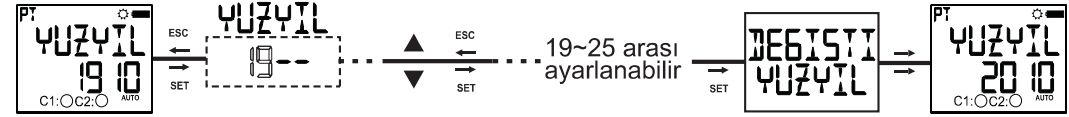
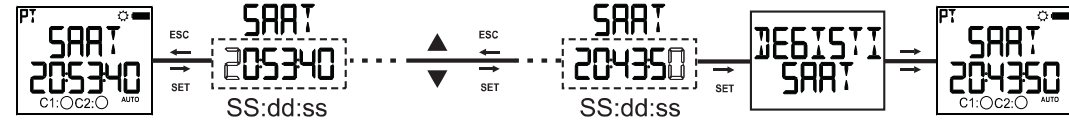
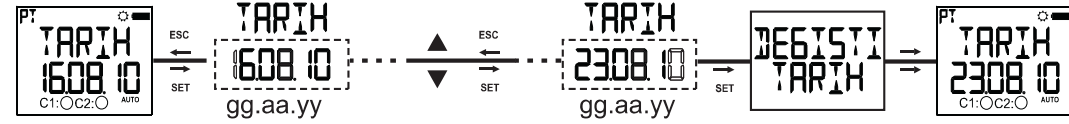
● Zaman Ayarı Menüsü:

Zaman ayarlarının yapıldığı menüdür. 3 adet alt menüsü vardır. Bu menüde yapılan değişiklikler direkt olarak yansır.

Tarih Menüsü: Gösterim şekli gg.aa.yy şeklindedir.

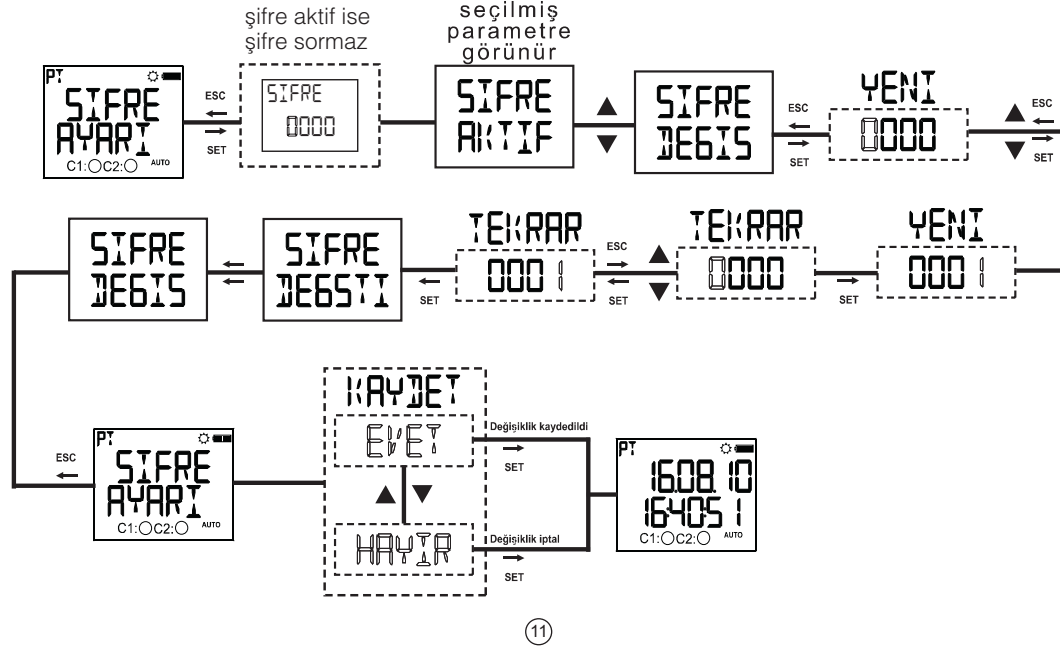
Saat Menüsü: Gösterim şekli SS.dd.ss şeklindedir.

Yüzyıl Menüsü: Bulduğumuz senenin ilk iki hanesinin ayarlandığı menüdür. Gösterim şekli yyyy şeklindedir. Son iki hane değerini tarih ayarından alır. Ayarlanmak istendiğinde gösterim şekli yy-- şekline döner. 19 ile 25 arasındaki değerlere ayarlanabilir.



8

Şifre değişimi menüsü: Şifre değişikliğinin yapıldığı menüdür. Aşağıdaki gibi ayarlanır.



(11)

● Fabrika Ayarı Menüsü:

Fabrika ayarlarının yüklendiği menüdür. Fabrika ayarlar menüsüne girerken 4 haneli şifre sorulur. Eğer şifre aktif ise programlama menüsüne girişte sorulduğu için bu menüye girişte şifre sorulmaz. İzleme menüsüne dönüşte "KAYDET" sorusu onaylanınca fabrika ayarlarına dönüş işlemi tamamlanır. Zaman ayarları, kontak çekme sayısı ve süresini değiştirmez.

● Sürüm Bilgisi Menüsü:

Cihazın yazılım ve donanım versiyonlarının gösterildiği menüdür.

● Programlama Modundan Çıkış Menüsü:

Programlama modundan çıkış için kullanılır. Esc tuşu ile de bu işlem yapılabilmektedir. Programlama modunda menülerde bir değişiklik yapıldıysa yapılan değişikliği kaydetmek için onay istenir. Hiçbir değişiklik yok ise gösterim menüsüne direkt geçilir.

Fabrika Çıkış Ayarları:

Program

P01: C1 kontağı her gün gün bitiminde çekecek ve ertesi gün gün doğumunda bırakacaktır

P02: C2 kontağı her gün gün bitiminde çekecek ve saat 23:59:59 da bırakacaktır

P03....P32:Boş

Birleştirme Fonksiyonu

BIRLS-1: BOŞ

BIRLS-2: BOŞ

Bölgesel Ayarlar

DİL: TÜRKÇE

KONUM: İSTANBUL

SAAT DL: 2:00

YAZ/KIŞ SAATI: AVRUPA

Ekran Ayarı

KONTRAS:08

Tatil Kilidi

TATIL-1: BOŞ

TATIL-2: BOŞ

TATIL-3: BOŞ

TATIL-4: BOŞ

Manuel Konum

GERİ DÖNME : KAPALI

Kontak Süresi

C1 SÜRE : 0

C1 SAYI : 0

C2 SÜRE : 0

C2 SAYI : 0

Şifre

ŞİFRE:0000

ŞİFRE DURUMU: PASİF

(12)

● DTR Prog (Harici Bellek) Ayar Menüsü

Harici Bellek Modülü, cihazınız üzerinde yaptığınız ayarları aynı model diğer cihazlarınıza aktarmanızı sağlar. Bunun için aşağıdaki adımları takip ediniz:

1. Önce kopyalama yapacağınız DTR-20 cihazınızı, üzerindeki butonlar vasıtasıyla programlayın. Setup menüsünden çıkarken ayarlarınızı kaydetmeyi unutmayınız.
2. DTR-20 cihazınızın üzerindeki Harici Bellek Modülü soketine cihazınızla birlikte verilen Harici Bellek Modülünü yönüne uygun olarak yerleştirin.
3. DTR-20 ekranında "Harici Bellek" yazısı belirecektir. Yandaki menü adımlarını izleyerek "Belleğe Kaydet" seçeneğini seçip onaylayın. Ekranda "Kayıt Tamam" yazısı belirdikten sonra Harici Bellek Modülünü DTR-20'den çıkartınız.
4. Harici Bellek Modülünü ayarları aktaracağınız DTR-20'ye takınız. DTR-20 ekranında "Harici Bellek" yazısı belirecektir.
5. Yandaki menü adımlarını izleyerek "Belleği Yükle" seçeneğini seçin ve onaylayın. Ekranda "Yükleme Tamam" yazısı belirdikten sonra Harici Bellek Modülünü DTR-20'den çıkartın.
6. Programı daha fazla DTR-20 cihazına aktarmak için 4. ve 5. Adımları tekrarlayın.

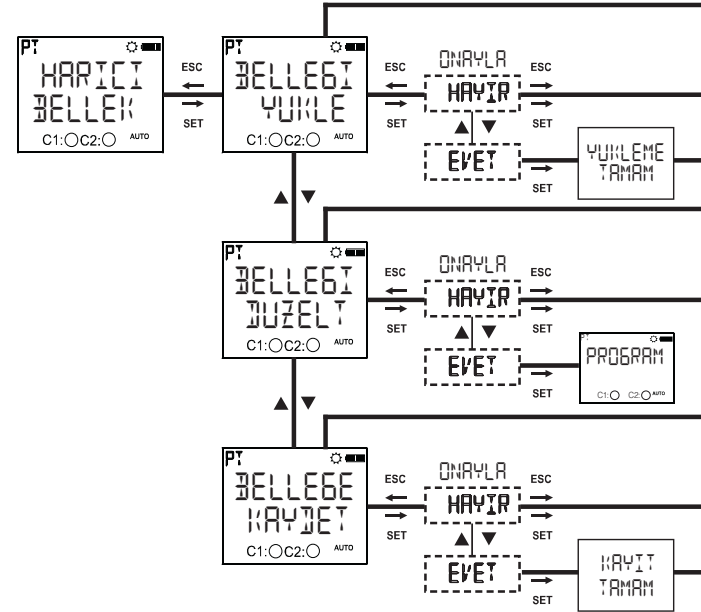
Harici Bellek Menüsü

Belleği Yükle: Harici Bellek Modülü üzerindeki ayarların DTR-20'ye yüklenmesi için kullanılan menüdür.

Belleği Düzelt: Harici Bellek Modülü üzerindeki ayarların değiştirilmesi için kullanılan menüdür.

Belleğe Kaydet: DTR-20 üzerindeki ayarları Harici Bellek Modülüne kaydetmek için kullanılan menüdür.

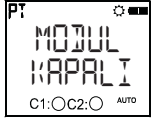
Not: Harici Bellek Modülü güncel saat ve tarih bilgisini değiştirmez.



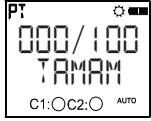
● DTR-IR Prog (Kızılötesi Kumanda) Ayar Menüsü



MODUL ACIK : Cihaza enerji verildikten 3sn. sonra ekranda MODUL ACIK bilgisi görünecektir. Bu ekran Haberleşme modülünün açıldığını ve DTR-IR Prog'un kullanıma hazır olduğunu göstermektedir.



MODUL KAPALI : Cihazın enerjisi kesildikten 3sn. sonra ekranda MODUL KAPALI bilgisi görünecektir. Bu ekran Haberleşme modülünün kapandığını ve DTR-IR Prog'un kullanılamayacağını göstermektedir.



000/100 TAMAM : Okuma veya Yazma işlemi yapılırken işlemin bitmesine ne kadar zaman kaldığını gösterir. Burada belirtilen değer % cinsindedir.



OKUMA TAMAM : DTR-20M cihazı içindeki bütün bilginin DTR-IR Prog içerisine başarılı bir şekilde kaydedildiği bilgisini göstermektedir. Bu ekranla birlikte haberleşme kanalında Yeşil uyarı ışığı yanacaktır.



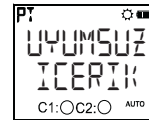
YAZMA TAMAM : DTR-IR Prog cihazı içindeki bütün bilginin DTR-20M içerisine başarılı bir şekilde kaydedildiği bilgisini göstermektedir. Bu ekranla birlikte haberleşme kanalında Yeşil uyarı ışığı yanacaktır.



OKUMA HATASI : DTR-20M cihazı içerisindeki bilgiler okunurken iki cihaz arasındaki görsel bağlantının kopmuşunu veya aşırı mesafeden dolayı verilerin cihaza ulaşamadı bilgisini göstermektedir. Bu hata alındığında o ana kadar okunan bilgilerin hiçbir geçerliliği kalmaz. DTR-IR Prog içerisinde daha önceden kayıtlı olan veriler silinmez. Bu ekranla birlikte haberleşme kanalında Kırmızı uyarı ışığı yanacaktır.

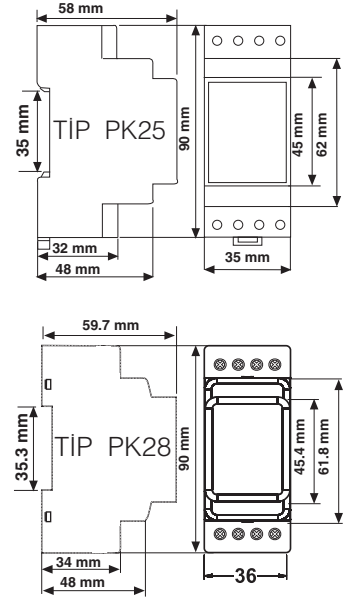


YAZMA HATASI : DTR-IR PROG cihazı içerisindeki bilgiler DTR-20M'ye yazılırken iki cihaz arasındaki görsel bağlantının kopmuşunu veya aşırı mesafeden dolayı verilerin cihaza ulaşamadı bilgisini göstermektedir. Bu hata alındığında o ana kadar DTR-20M'ye yazılan bilgilerin hiçbir geçerliliği kalmaz. DTR-20M içerisinde daha önceden kayıtlı olan veriler bozulmaz. Bu ekranla birlikte haberleşme kanalında Kırmızı uyarı ışığı yanacaktır.

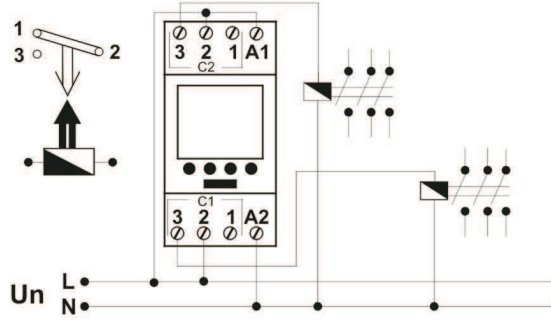


UYUMSUZ ICERIK : DTR-IR Prog içerisindeki bilgi hangi model DTR cihazına aitse bilgiler yalnızca o model DTR cihazına yazılabilir. Başka model DTR cihazına yazmak isterseniz o zaman bu uyarı gelecektir. Ama DTR cihazından okuma işlemi yapabilirsiniz. Böylece DTR-IR cihazı içerisindeki bilgiler okuduğunuz cihaza ait olacaktır. Ör: DTR-20M'den okunmuş bir bilgi DTR-20MT cihazına yazılamaz. Bu ekranla birlikte haberleşme kanalında Kırmızı uyarı ışığı yanacaktır.

BOYUTLAR



BAĞLANTI ŞEMASI



17

TEKNİK ÖZELLİKLER

Elektriksel Özellikler	
İşletme Gerilimi (Un)	190-260 VAC
Çıkış Konağı	2 C/O , 16 A / 4000 VA
Yenileme Süresi	1 sn.
Güç Tüketimi	< 5 VA
Doğruluk	1 sn. /Gün (Fişteyken)
Ekran Boyutu	1,3" LCD
Program Adedi	32
Pil Rezerv Süresi	10 Yıl
Mekanik Özellikler	
Malzeme Koruma Sınıfı	Sınıf II (□)
Ortam Sıcaklığı	-10°C, +55°C
Koruma Sınıfı	IP20
Bağlantı	Ray Montaj
Ölçüler	DTR-20 (PK25/28) - DTR-20M (PK28)
Kutu Ağırlığı	0,2 kg
1 Paket Miktarı	5 adet

18

Bölgesel Ayarlarda Seçilen Dile göre Çıkan Parametreler ve Ekran Görüntüleri

Türkçe seçiminde çıkan parametreler

İLLER	EKRAN GÖRÜNÜMÜ	SAAT DL
Istanbul	İSTANBUL	+2:00
Ankara	ANKARA	+2:00
Izmir	İZMİR	+2:00
Adana	ADANA	+2:00
Adıyaman	ADİYAMAN	+2:00
Afyon	AFYONLU	+2:00
Ağrı	AĞRI	+2:00
Aksaray	AKSARAY	+2:00
Alanya	ALANYA	+2:00
Amasya	AMASYA	+2:00
Antalya	ANTALYA	+2:00
Ardahan	ARDAHAN	+2:00
Artvin	ARTVİN	+2:00
Aydın	AYDIN	+2:00
Balıkesir	BALIKESİR	+2:00
Bartın	BARTIN	+2:00
Batman	BATMAN	+2:00
Bayburt	BAYBURT	+2:00
Bilecik	BİLECEK	+2:00
Bingöl	BİNGÖL	+2:00
Bitlis	BİTLİS	+2:00
Bodrum	BODRUM	+2:00
Bolu	BOLU	+2:00
Burdur	BURDUR	+2:00

Bursa	BURSA	+2:00
Çanakkale	ÇANAKKALE	+2:00
Çankırı	ÇANKIRI	+2:00
Çorum	ÇORUM	+2:00
Denizli	DENİZLİ	+2:00
Diyarbakır	DIYARBAKIR	+2:00
Düzce	DÜZCE	+2:00
Edirne	EDİRNE	+2:00
Elazığ	ELAZIĞ	+2:00
Erzincan	ERZİNCAN	+2:00
Erzurum	ERZURUM	+2:00
Eskişehir	ESKİŞEHİR	+2:00
Gaziantep	GAZİANTEP	+2:00
Giresun	GİRESUN	+2:00
Gümüşhane	GÜMÜŞHANE	+2:00
Hakkâri	HAKKÂRI	+2:00
Hatay	HATAY	+2:00
Iğdır	IĞDIR	+2:00
Isparta	ISPARTA	+2:00
Kahramanmaraş	KAHRAMANMARAŞ	+2:00
Karabük	KARABÜK	+2:00
Karaman	KARAMAN	+2:00
Kars	KARS	+2:00
Kastamonu	KASTAMONU	+2:00

Kayseri	KAYSERİ	+2:00
Kırıkkale	KIRIKKALE	+2:00
Kırklareli	KIRKLARELİ	+2:00
Kırşehir	KIRŞEHİR	+2:00
Kilis	KİLİS	+2:00
Kocaeli	KOCAELİ	+2:00
Konya	KONYA	+2:00
Kütahya	KÜTAHYA	+2:00
Lefkosa	LEFKOSA	+2:00
Malatya	MALATYA	+2:00
Manisa	MANİSA	+2:00
Mardin	MARDİN	+2:00
Mersin	MERSİN	+2:00
Muğla	MUĞLA	+2:00
Muş	MUŞ	+2:00
Nevşehir	NEVŞEHİR	+2:00
Niğde	NİĞDE	+2:00
Ordu	ORDU	+2:00
Osmaniye	OSMANİYE	+2:00
Rize	RİZE	+2:00
Sakarya	SAKARYA	+2:00
Samsun	SAMSUN	+2:00
Siirt	SİİRT	+2:00
Sinop	SİNOP	+2:00

Sivas	SIVAS	+2:00
Şanlıurfa	ŞANLIURFA	+2:00
Şırnak	ŞIRNAK	+2:00
Tekirdağ	TEKİRDAĞ	+2:00
Tokat	TOKAT	+2:00
Trabzon	TRABZON	+2:00
Tunceli	TUNCELİ	+2:00
Uşak	UŞAK	+2:00
Van	VAN	+2:00
Yalova	YALOVA	+2:00
Yozgat	YOZGAT	+2:00
Zonguldak	ZONGULDAK	+2:00

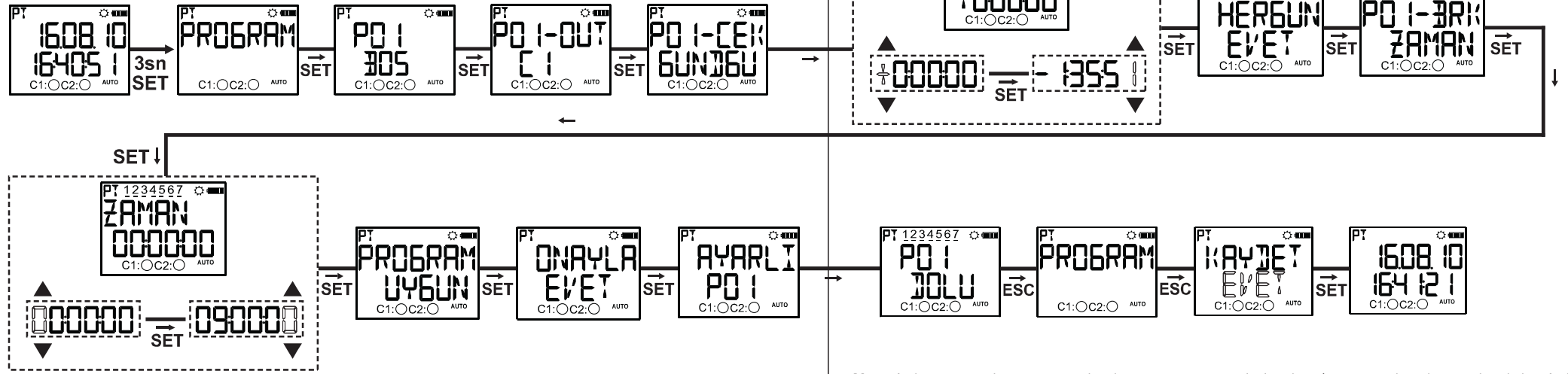
İngilizce seçiminde çıkan parametreler

DÜNYA SAATLERİ	EKRAN GÖRÜNÜMÜ	SAAT DL
Accra, Gana	ACCRA	+0:00
Addis Ababa, Etiyopya	ADDIS	+3:00
Aden, Yemen	ADEN	+3:00
Cezair, Cezair	ALGER	+1:00
Amman, Ürdün	AMMAN	+2:00
Amsterdam, Hollanda	AMSTER	+1:00
Andorra La Vella, Andorra	ANDORR	+1:00
Atina, Yunanistan	ATHENS	+2:00
Bakü, Azerbaycan	BAKU	+4:00
Beyrut, Lübnan	BEIRUT	+2:00
Bangkok, Tayland	BANGKO	+7:00
Bern, İsviçre	BERN	+1:00
Bogota, Kolombiya	BOGOTA	-5:00
Brüksel, Belçika	BRUSSE	+1:00
Buenos Aires, Arjantin	BUENOS	-3:00
Kahire, Mısır	CAIRO	+2:00
Caracas, Venezuela	CARACA	-4:30
Casablanca, Fas	CASABL	+0:00
Kopenhag, Danimarka	COPENH	+1:00
Şam, Suriye	DAMASC	+2:00
Dhaka, Bangladesh	DHAKA	+6:00
Doha, Katar	DOHA	+3:00
Dubai, Birleşik Arap Emirlikleri	DUBAI	+4:00
Dublin, İrlanda	DUBLIN	+0:00

Berlin, Almanya	BERLIN	+1:00
Glasgow, İskoçya	GLASGO	+0:00
Helsinki, Finlandiya	HELSIN	+2:00
Havana, Küba	HAVANA	-5:00
Hong Kong, Hong Kong	HONGKON	+8:00
İslamabad, Pakistan	ISLAMAB	+5:00
İstanbul, Türkiye	İSTANB	+2:00
Johannesburg, Güney Afrika	JOHANN	+2:00
Hartum, Sudan	KHARTU	+3:00
Kuala Lumpur, Malezya	KUALAL	+8:00
Kiev, Ukrayna	KYIV	+2:00
Lagos, Nijerya	LAGOS	+1:00
Lefkoşe, K.K.T.C.	LEFKOS	+2:00
Lima, Peru	LIMA	-5:00
Lizbon, Portekiz	LISBON	+0:00
Londra, İngiltere	LONDON	+0:00
Madrid, İspanya	MADRID	+1:00
Manila, Filipinler	MANILA	+8:00
Mexico City, Meksika	MEXICO	-6:00
Monrovia, Liberya	MONROV	+0:00
Moskova, Rusya Federasyonu	MOSCOW	+3:00
Nairobi, Kenya	NAIROB	+3:00
Yeni Delhi, Hindistan	NEWDEL	+5:30
Oslo, Norveç	OSLO	+1:00

Paris, Fransa	PARIS	+1:00
Pyongyang, Kuzey Kore	PYONGY	+9:00
Rarotonga, Cook Adaları	RAROTON	-10:00
Reykjavik, İzlanda	REYKJAV	+0:00
Rio de Janeiro, Brezilya	RIODEJ	-3:00
Riyad, Suudi Arabistan	RIYADH	+3:00
Roma, İtalya	ROME	+1:00
San Jose, Kosta Rika	SANJOS	-6:00
Santiago, Şili	SANTIA	-4:00
Seul, Güney Kore	SEOUL	+9:00
Shanghai, Çin	SHANGH	+8:00
Sofya, Bulgaristan	SOFIA	+2:00
Singapore, Singapur	SINGAP	+8:00
Stockholm, İsveç	STOCKH	+1:00
Sydney, Avustralya	SYDNEY	+10:00
Taipei, Tayvan	TAIPEI	+8:00
Tahran, İran	TEHRAN	+3:30
Tripoli, Libya	TRIPOL	+2:00
Tokyo, Japonya	TOKYO	+9:00
Viyana, Avusturya	VIENNA	+1:00

ÖRNEK UYGULAMA 1: Hafta içi hergün gün doğumundan 1 saat 35 dk. 51 sn önce C1 Konağı çeşsin gün içi saat 9 da kapatsın.

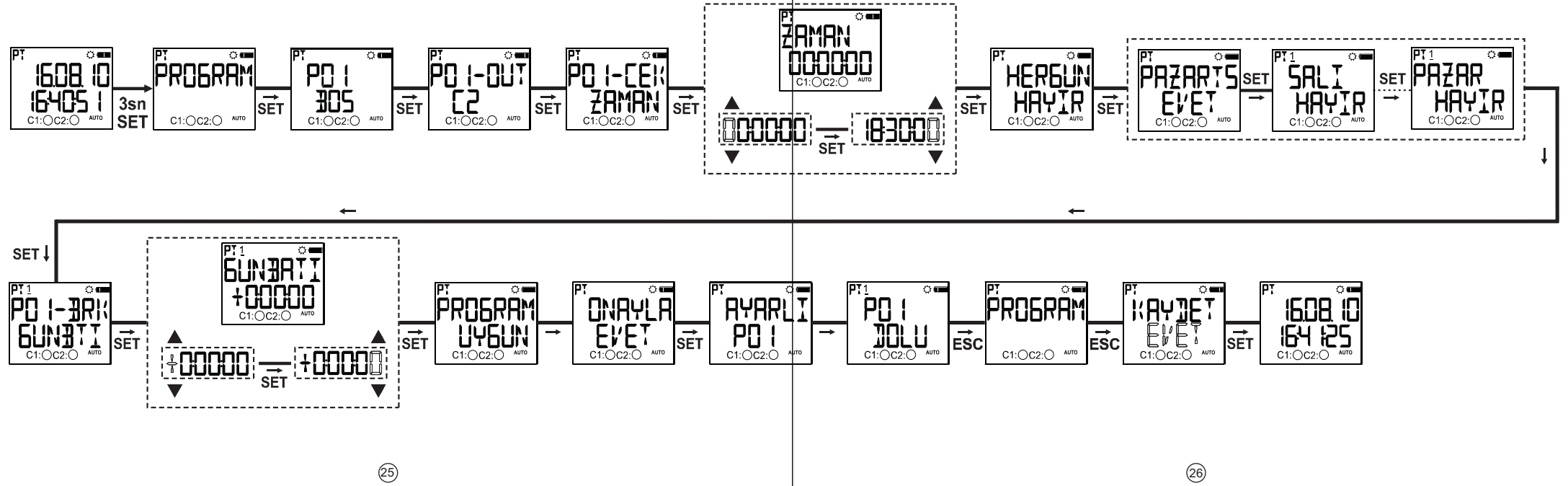


(23)

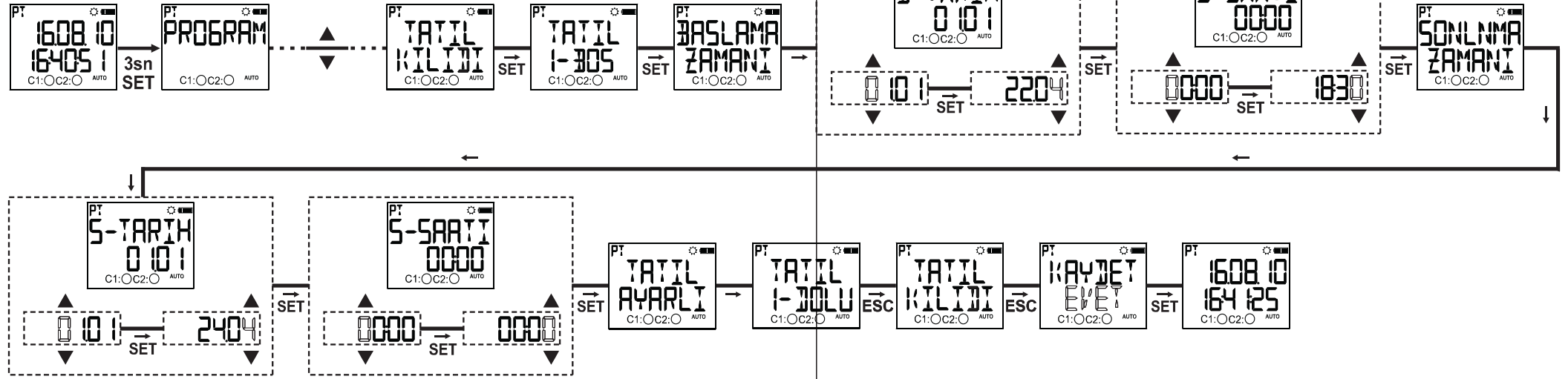
Not: Anlatımı yapılan programlarda parametre seçimi yukarı/aşağı tuşlarıyla yapılmalıdır. Anlatımda bu durum gösterilmemiştir. Set tuşu onaylama Esc tuşu bir önceki seçime dönüş için kullanılır. Anlatımlar P01 için gösterilmiştir, diğer programlarda aynı şekilde ayarlanır.

(24)

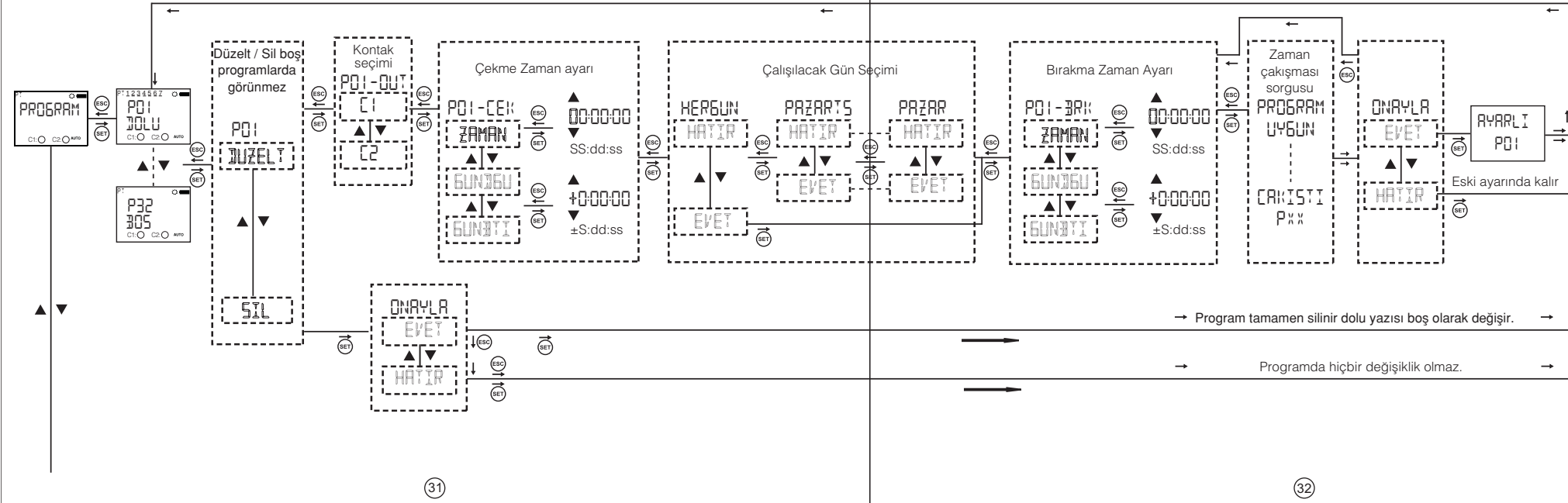
ÖRNEK UYGULAMA 2: Pazartesi günleri saat 18:30da C2 kontağı çeksin gün batımı zamanında bıraksın.

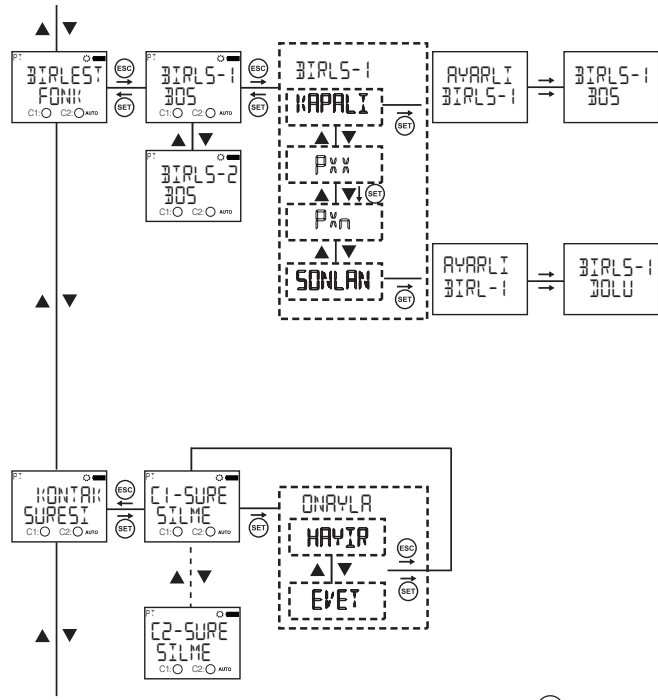


ÖRNEK UYGULAMA 3: 22 Nisan saat 18:30 dan 24 Nisan saat 00:00 kadar bütün programları pasif duruma geçirme.

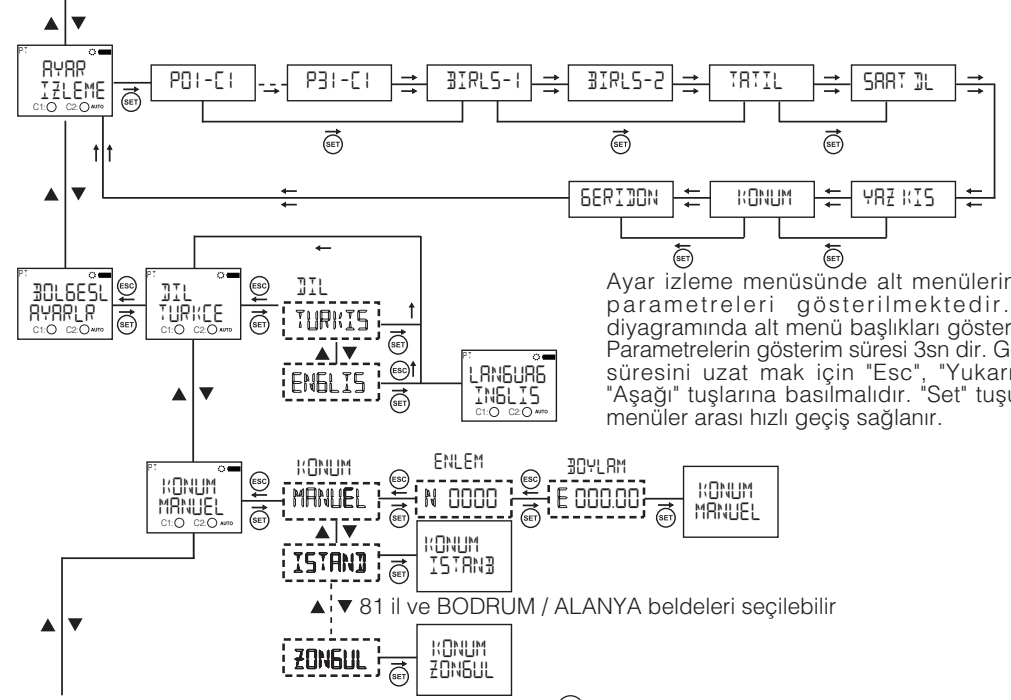


(SET) ↓ 3 sn basınız



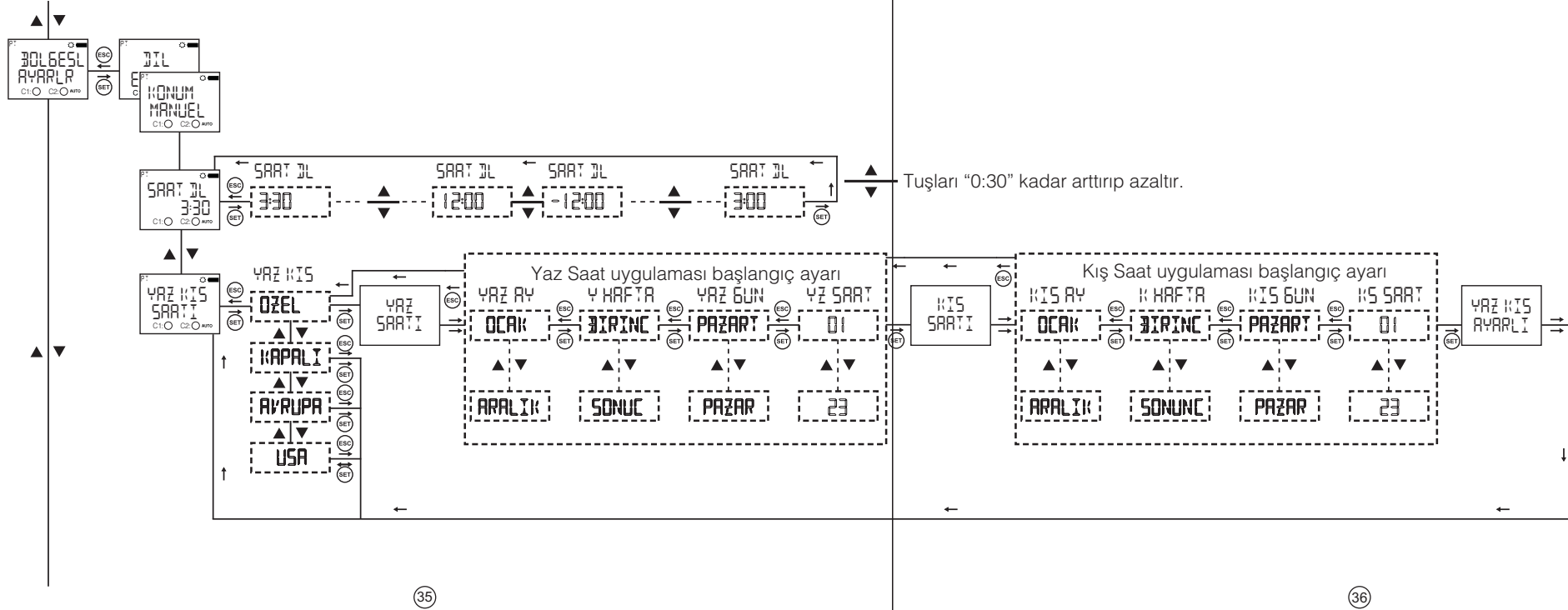


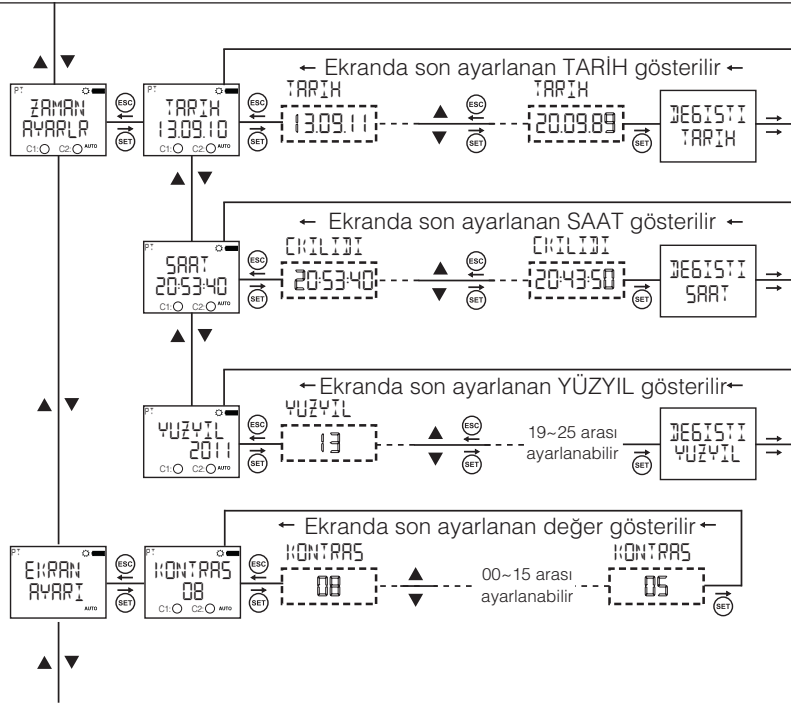
Birleştir fonksiyonu mantıksal VE işlemi yapar. Seçilmiş programların çekme zamanlarının ortak olduğu zaman aralığında ilgili kontağı çektirir. Fonksiyonu kullanabilmek için aynı kantağa en az 2 program yazılmalıdır. Yukarı aşağı tuşları parametreler arası geçişi sağlar. Set tuşu parametreyi onaylayıp bir sonraki programa geçer. Parametrelerden "kapalı" parametresi 2 adet program set tuşuyla seçildikten sonra menüden çıkar "sonlan" parametresi menüye dahil olur. Birleştirilecek programlar set tuşu ile seçildikten sonra "sonlan" parametresi seçilmelidir.



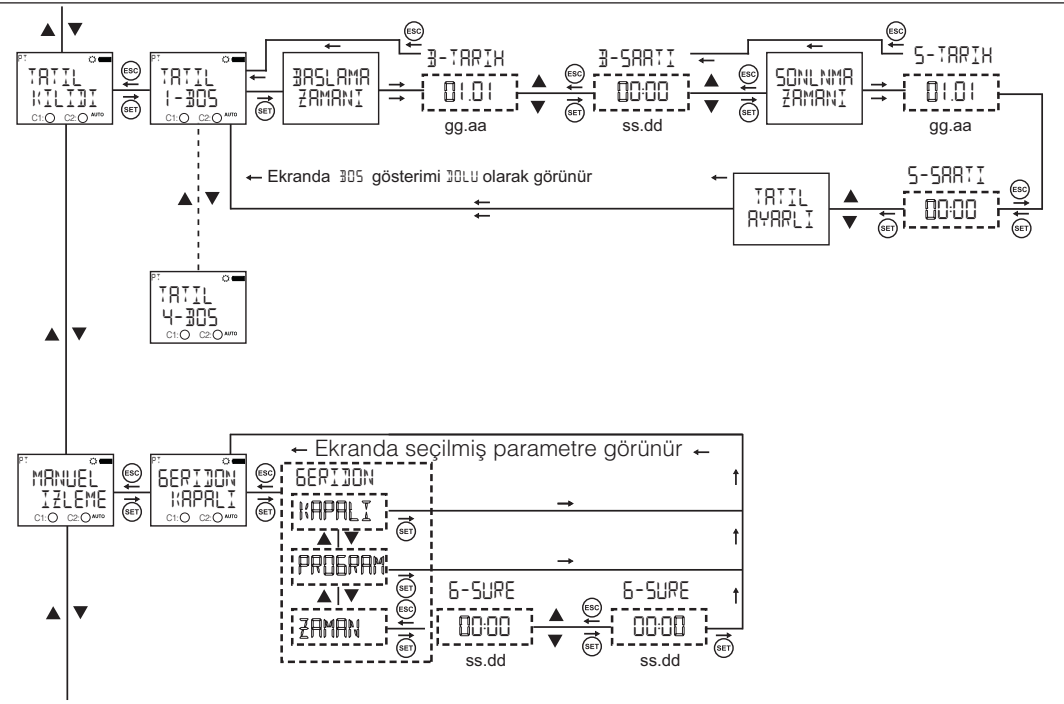
Ayar izleme menüsünde alt menülerin ayarlı parametreleri gösterilmektedir. Akış diyagramında alt menü başlıkları gösterilmiştir. Parametrelerin gösterim süresi 3sn dir. Gösterim süresini uzatmak için "Esc", "Yukarı" veya "Aşağı" tuşlarına basılmalıdır. "Set" tuşuyla alt menüler arası hızlı geçiş sağlanır.

81 il ve BODRUM / ALANYA beldeleri seçilebilir





37



38

